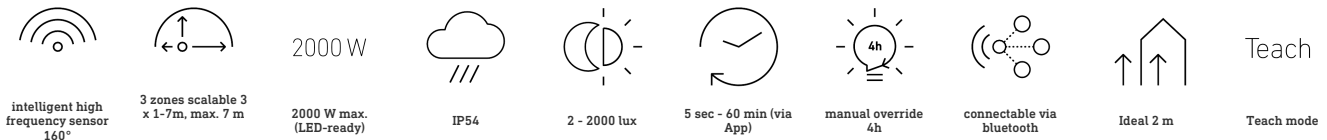


iHF 3D

COM1 - wit
EAN 4007841 066222
art.nr. 066222



Funcatiebeschrijving

Maakt buiten het verschil. Precies waar u wilt. Bewegingsmelder iHF 3D, ideaal voor gevels, carports, parkeerplaatsen en terrassen. 160° iHF-sensor met 5 m reikwijdte, 3D-antennetechniek, herkent en onderscheidt bewegende objecten, geen foutieve schakelingen meer door kleine dieren, kou of hitte. Algehele registratie in iedere looppriechting. Via app en Bluetooth eenvoudig in te stellen en te koppelen.

Technische gegevens

Uitvoering	Bewegingsmelder
Afmetingen (L x B x H)	120 x 117 x 120 mm
Stroomtoevoer	220 – 240 V / 50 – 60 Hz
Sensortechnologie	iHF (intelligente HF-techniek)
Toepassing, plaats	Buiten
Montageplaats	wand
Montage	Op de muur
Montagehoogte	1,80 – 2,00 m
Reikwijdte radiaal	r = 5 m (35 m ²)
Reikwijdte tangentiaal	r = 5 m (35 m ²)
Reikwijdte detail	instelbaar registratiebereik op 3 assen
HF-techniek	5,8 GHz
Registratiehoek	160 °
Openingshoek	100 °
Optimale montagehoogte	1,8 m
Mechanische instelling	Nee
Onderkruipbescherming	Ja
verkleining van de registratiehoek per segment mogelijk	Ja
Elektronische instelling	Ja
Schemerinstelling Teach	Ja

Schemerinstelling	2 – 2000 lx
Tijdstelling	5 s – 60 Min.
Schakeluitgang 1, ohms	2000 W
Regeling constant licht	Nee
basislichtfunctie	Nee
Funcities	Normaal- / testbedrijf, Handmatig ON / ON-OFF
Instellingen via	Potentiometers, Bluetooth
Koppeling	Ja
Soort koppeling	Master/master
Bescherming	IP54
Materiaal	kunststof
Omgevingstemperatuur	-20 – 50 °C
Toepassing, ruimte	Buiten, entree, rondom het huis, terras / balkon, tuin & oprijt
kleur	wit
Kleur, RAL	9010
Fabrieksgarantie	5 jaar
Variant	COM1 - wit
VPE1, EAN	4007841066222
Technologie, sensoren	iHF (intelligente HF-techniek), Lichtsensor

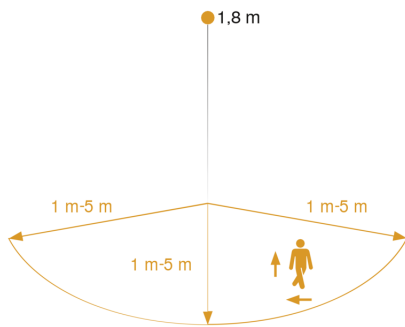
iHF 3D

COM1 - wit

EAN 4007841 066222

art.nr. 066222

Registratiebereik

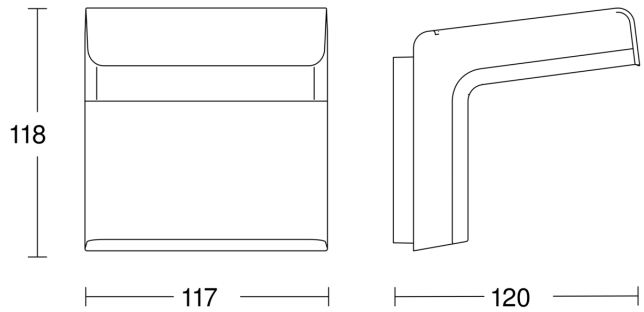


Mögliche Montagehöhe: 1,80 m – 2,00 m

Orange: radial und tangential

3 skalierbare Achsen

Maten



aansluitschema Master

