

Präsenzmelder - Professional Line

# IR Quattro 8m

COM2 - Unterputz

EAN 4007841 000356

Art.-Nr. 000356



infrared sensor  
360°



max. 4 x 4 m  
presence

2000 W

2000 W max.  
(LED-ready)



IP20



ideal 2.5 - 8 m



indoor sensor

iQ

iQ-mode

Teach

Teach mode



energy saving

5 years

manufacturer's  
warranty  
[steinel-professional.de/garantie](https://www.steinel.de/garantie)

## Funktionsbeschreibung

Die Quadratur des Kreises. Infrarot-Präsenzmelder Presence Control PRO IR Quattro COM2 für innen, ideal für kleine Büros, Abstell-, Versorgungs- und Hauswirtschaftsräume, Waschräume und WCs, Montagehöhe bis 8 m, für das Schalten von Licht und zusätzlich HLK, 1760 Schaltzonen für exzellente Erfassungsqualität, quadratische Erfassung mit 16 m<sup>2</sup> Präsenzbereich, quadratische Erfassung, mechanisch skalierbar.

# IR Quattro 8m

COM2 - Unterputz  
 EAN 4007841 000356  
 Art.-Nr. 000356



## Technische Daten

Ausführung	Präsenzmelder
Abmessungen (L x B x H)	76 x 120 x 120 mm
Netzanschluss	230 V / 50 – 60 Hz
Sensortechnologie	Passiv Infrarot
Anwendung, Ort	Innenbereich
Montageort	Decke
Montageart	Unterputz
Montagehöhe	2,50 – 8,00 m
Reichweite Radial	5 x 5 m (25 m <sup>2</sup> )
Reichweite Tangential	7 x 7 m (49 m <sup>2</sup> )
Reichweite Präsenz	4 x 4 m (16 m <sup>2</sup> )
Erfassungswinkel	360 °
Öffnungswinkel	160 °
Schaltzonen	1760 Schaltzonen
optimale Montagehöhe	2,8 m
Mechanische Skalierbarkeit	Ja
Unterkriechschutz	Ja
segmentweise Ausblendung	Nein
Elektronische Skalierbarkeit	Nein
Dämmerungseinstellung Teach	Ja
Dämmerungseinstellung	10 – 1000 lx
Zeiteinstellung	30 s – 30 Min.
Leistung	2000 W
Leuchtstofflampen EVG	1500 W

Leuchtstofflampen unkompensiert	1000 VA
Leuchtstofflampen reihenkompensiert	1000 VA
Leuchtstofflampen parallelkompensiert	1000 VA
Schaltausgang 1, Niedervolt Halogenlampen	2000 VA
LED Lampen	100 W
LED Lampen > 2 W	300 W
LED Lampen > 8 W	600 W
Kapazitive Belastung in µF	176 µF
Konstantlichtregelung	Nein
Grundlichtfunktion	Nein
Funktionen	Normal- / Testbetrieb, Halb- / Vollautomatik, Taster- / Schalterbetrieb, Manuell ON / ON-OFF
Einstellungen via	Fernbedienung, DIP-Schalter, Potis, Smart Remote
Mit Fernbedienung	Nein
Vernetzung	Ja
Art der Vernetzung	Master/Master, Master/Slave
Schutzart	IP20
Werkstoff	Kunststoff
Umgebungstemperatur	-25 – 55 °C
Anwendung, Raum	Einzelbüro, Konferenzraum / Besprechungsraum, Dienstzimmer, Aufenthaltsraum, Umkleide, Funktionsraum / Nebenraum, Teeküche, Innenbereich
Farbe	Weiß
Farbe, RAL	9010
Herstellergarantie	5 Jahre
Variante	COM2 - Unterputz
VPE1, EAN	4007841000356

## Zubehör

EAN 4007841 000363	Aufputz-Adapter Control PRO AP Box (IP 54)
EAN 4007841 003036	Control PRO Schutzkorb
EAN 4007841 009151	Smart Remote
EAN 4007841 559410	Service Fernbedienung RC8

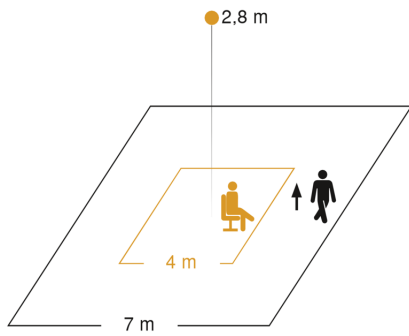
# IR Quattro 8m

COM2 - Unterputz

EAN 4007841 000356

Art.-Nr. 000356

## Sensorerfassungsbereich

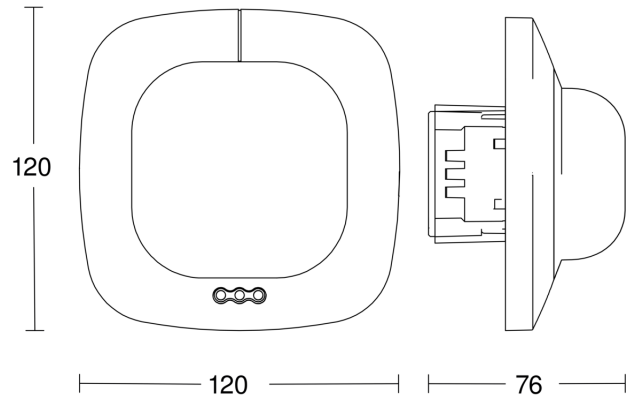


Mögliche Montagehöhe: 2,50 m – 8,00 m

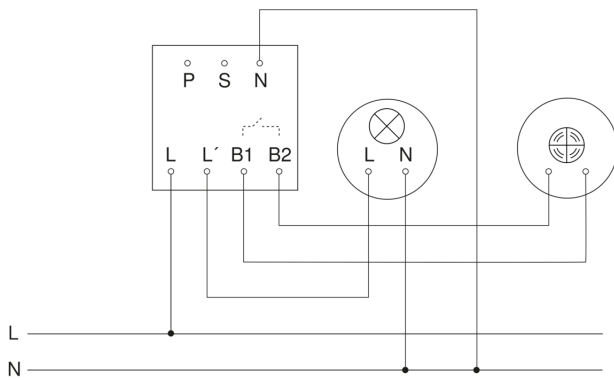
Orange: Präsenz

Schwarz: tangential

## Maßzeichnung



## Schaltplan Master



## Schaltplan Master-Slave Vernetzung

