

Détecteur de présence - Professional Line

IR Quattro

COM2 - encastré

EAN 4007841 000356

vertriebsdatenblatt_artikelnummer 000356



La quadrature du cercle. Détecteur de présence infrarouge Presence Control PRO IR Quattro COM2 pour l'intérieur, idéal pour les petits bureaux, les débarras, les garde-mangers, les buanderies, les sanitaires et les WC, hauteur de montage jusqu'à 8 m, version sur crépi pour allumer la lumière ainsi que le chauffage, l'aération la climatisation, 1760 zones de commutation pour une qualité de détection excellente, détection carrée mécaniquement modulable à zone de présence de 16 m².

IR Quattro

COM2 - encastré

EAN 4007841 000356

vertriebsdatenblatt_artikelnummer 000356



Caractéristiques techniques

Modèle	Détecteur de présence
Dimensions (L x l x H)	76 x 120 x 120 mm
Alimentation électrique	230 V / 50 – 60 Hz
Technologie de détection	infrarouge passif
Emplacement	Intérieur
Lieu d'installation	plafond
Montage	Montage encastré
Hauteur de montage	2,50 – 8,00 m
Portée radiale	5 x 5 m (25 m ²)
Portée tangentielle	7 x 7 m (49 m ²)
Portée présence	4 x 4 m (16 m ²)
Angle de détection	360 °
Angle d'ouverture	160 °
Zones de commutation	1760 zones de commutation
Hauteur de montage optimale	2,8 m
Cadrage mécanique	Oui
Protection au ras du mur	Oui
Possibilité de neutraliser la détection par segments	Non
Cadrage électronique	Non
Réglage du seuil de déclenchement Teach (apprentissage)	Oui
Réglage de la luminosité de déclenchement	10 – 1000 lx
Temporisation	30 s – 30 Min.
Puissance	2000 W
Tubes fluorescents ballasts électroniques	1500 W

Tubes fluorescents non compensés	1000 VA
Tubes fluorescents compensés par série	1000 VA
Tubes fluorescents compensés en parallèle	1000 VA
Sortie de commutation 1, lampes halogènes basse tension	2000 VA
Lampes LED	100 W
Lampes LED > 2 W	300 W
Lampes LED > 8 W	600 W
Charge capacitive en µF	176 µF
Réglage de l'éclairage permanent	Non
Fonction balisage	Non
Fonctions	Mode normal / mode test, Semi-automatique / Automatique, Mode bouton-poussoir / interrupteur, Manuel ON / ON-OFF
Réglages via	Télécommande, Interrupteur DIP, Potentiomètres, Smart Remote
Avec télécommande	Non
Mise en réseau possible	Oui
Type de la mise en réseau	Maître/maître, Maître/esclave
Indice de protection	IP20
Matériau	Matière plastique
Température ambiante	-25 – 55 °C
Emplacement, pièce	bureau individuel, salle de conférences / salle de réunion, salle du personnel soignant, salle commune, vestiaires, espace fonctionnel / local annexe, kitchenette, Intérieur
Coloris	blanc
Couleur, RAL	9010
Garantie du fabricant	5 ans
Variante	COM2 - encastré
UC1, Code EAN	4007841000356

Accessoires

EAN 4007841 000363	Adaptateur sur crépi Control PRO AP Box (IP 54)
EAN 4007841 003036	Corbeille de protection Control PRO
EAN 4007841 009151	Télécommande Smart Remote
EAN 4007841 559410	Télécommande service RC8

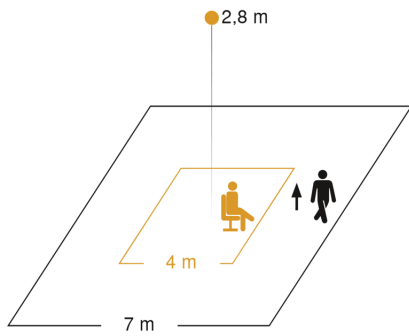
IR Quattro

COM2 - encastré

EAN 4007841 000356

vertriebsdatenblatt_artikelnummer 000356

Zone de détection



Mögliche Montagehöhe: 2,50 m – 8,00 m

Orange: Présenz

Schwarz: tangential

Dessin dimensionnel

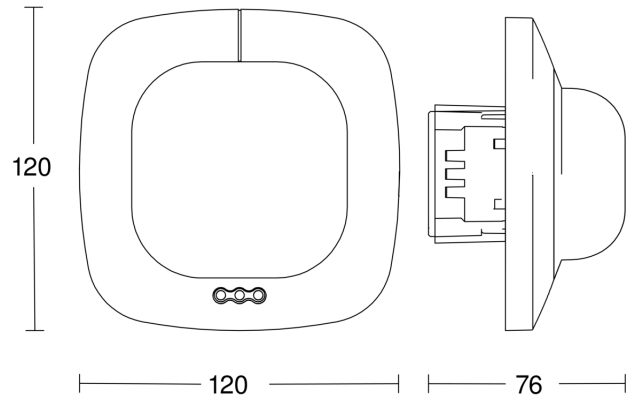


Schéma du circuit principal

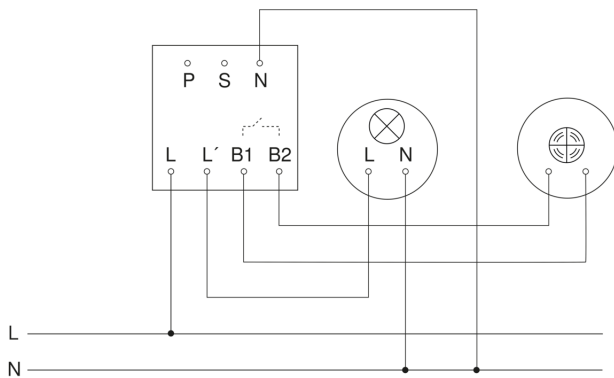


Schéma du circuit d'interconnexion maître/esclave

