

Aanwezigheidsmelder - Professional Line

# IR Quattro 8m

COM2 - Inbouw

EAN 4007841 000356

art.nr. 000356



infrared sensor  
360°



max. 4 x 4 m  
presence

2000 W

2000 W max.  
(LED-ready)



IP20



ideaal 2,5 - 8 m



indoor sensor

iQ

iQ-mode

Teach

Teach mode



energy saving

5 years

manufacturer's  
warranty  
[steinell-professional.de/garantie](https://www.steinell.de/garantie)

## Funciebeschrijving

De kwadratuur van de cirkel. Infrarood-aanwezigheidsmelder Presence Control PRO IR Quattro COM2 voor binnen, ideaal voor kleine kantoren, bijkeukens, wasruimtes en wc's, montagehoogte tot 8 m, voor het schakelen van licht en HLK, 1760 schakelzones voor een uitstekende registratiekwaliteit, vierkant registratiegebied met 16 m<sup>2</sup> aanwezigheidsbereik, mechanisch instelbaar.

# IR Quattro 8m

COM2 - Inbouw  
 EAN 4007841 000356  
 art.nr. 000356



## Technische gegevens

Uitvoering	Aanwezigheidsmelder
Afmetingen (L x B x H)	76 x 120 x 120 mm
Stroomtoevoer	230 V / 50 – 60 Hz
Sensortechnologie	passief infrarood
Toepassing, plaats	Binnen
Montageplaats	plafond
Montage	In de muur
Montagehoogte	2,50 – 8,00 m
Reikwijdte radiaal	5 x 5 m (25 m <sup>2</sup> )
Reikwijdte tangentiaal	7 x 7 m (49 m <sup>2</sup> )
Reikwijdte aanwezigheid	4 x 4 m (16 m <sup>2</sup> )
Registratiehoek	360 °
Openingshoek	160 °
schakelzones	1760 schakelzones
Optimale montagehoogte	2,8 m
Mechanische instelling	Ja
Onderkruipbescherming	Ja
verkleining van de registratiehoek per segment mogelijk	Nee
Elektronische instelling	Nee
Schemerinstelling Teach	Ja
Schemerinstelling	10 – 1000 lx
Tijdstelling	30 s – 30 Min.
Vermogen	2000 W
TL-lampen elekt. voorschakelapp.	1500 W

TL-lampen, ongecompenseerd	1000 VA
TL-lampen, seriegecompenseerd	1000 VA
TL-lampen parallel gecompenseerd	1000 VA
Schakeluitgang 1, laag voltage halogeenlampen	2000 VA
Led-lampen	100 W
Led-lampen > 2 W	300 W
Led-lampen > 8 W	600 W
Capacitieve belasting in µF	176 µF
Regeling constant licht	Nee
basislichtfunctie	Nee
Funcities	Normaal- / testbedrijf, (Half-) automatisch, Toets-/schakelaarbedrijf, Handmatig ON / ON-OFF
Instellingen via	Afstandsbediening, DIP-schakelaar, Potentiometers, Smart Remote
Met afstandsbediening	Nee
Koppeling	Ja
Soort koppeling	Master/master, Master/slave
Bescherming	IP20
Materiaal	kunststof
Omgevingstemperatuur	-25 – 55 °C
Toepassing, ruimte	klein kantoor, conferentieruimte / vergaderruimte, personeelskamer, verblijfsruimte, omkleedruimte, functionele ruimte / bergkamer, pantry, Binnen
kleur	wit
Kleur, RAL	9010
Fabrieksgarantie	5 jaar
Variant	COM2 - Inbouw
VPE1, EAN	4007841000356

## Toebehoren

EAN 4007841 000363	Opbouwadapter Control PRO AP Box (IP 54)
EAN 4007841 003036	Control PRO beschermkap
EAN 4007841 009151	Afstandsbediening Smart Remote
EAN 4007841 559410	Service-afstandsbediening RC8

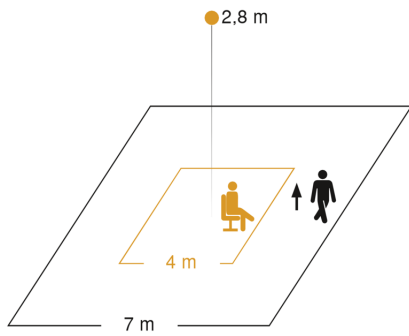
# IR Quattro 8m

COM2 - Inbouw

EAN 4007841 000356

art.nr. 000356

## Registratiebereik

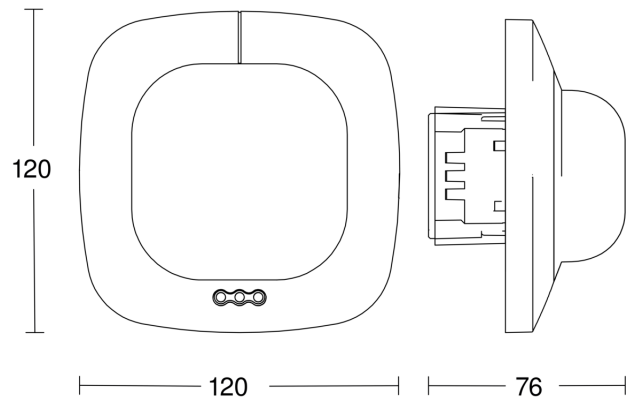


Mögliche Montagehöhe: 2,50 m – 8,00 m

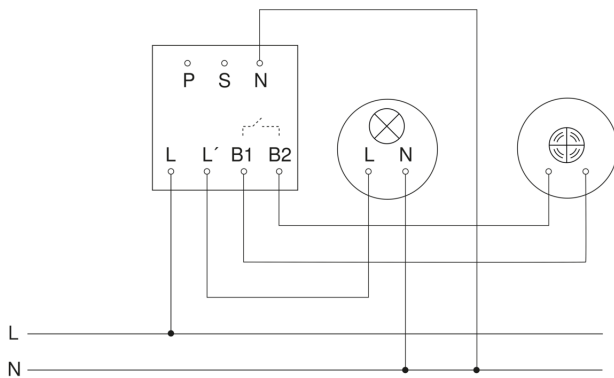
Orange: Präsenz

Schwarz: tangential

## Maten



## aansluitschema Master



## aansluitschema Master/slave koppelin

