

# IR 180

COM1 - bianco  
EAN 4007841 029944  
Art. n. 029944



infrared sensor  
180°



max. 12 m

2000 W

max. 2000 W



IP20



2 - 1000 lux



30 sec - 30 min



indoor sensor



energy saving

5 years

manufacturer's  
warranty steinel.de/  
garantie



CE

## Descrizione del funzionamento

Il nuovo standard. Interruttore di presenza a raggi infrarossi ad alta precisione IR 180 con raggio d'azione di 20 m. Ideale per nuovi edifici. Angolo di rilevamento di 180°. Montaggio a 3 fili semplice e rapido. Design attraente. Pulsanti integrati per il comando manuale. Con la versione KNX sono disponibili anche i valori di temperatura e umidità dell'aria.

## Dati tecnici

Dimensioni (lung. x largh. x alt.)	30 x 80 x 80 mm
Con rilevatore di movimento	Sì
Garanzia del produttore	5 anni
Impostazioni tramite	Telecomando, Interruttore DIP, Potenziometri, Smart Remote
Con telecomando	No
Variante	COM1 - bianco
VPE1, EAN	4007841029944
Esecuzione	Rilevatore di presenza
Applicazione, luogo	Interni
Applicazione, locale	ufficio singolo, corridoio / pianerottolo, locale multiuso / di servizio, cucinette, vano scala, WC / docce, Interni
colore	bianco
Colore, RAL	9010
Incl. supporto per montaggio angolare a muro	No
Luogo di montaggio	Parete

Lampade LED > 2 W < 8 W	300 W
Lampade LED > 8 W	600 W
Carico capacitivo in µF	176 µF
Tecnologia, sensori	Infrarossi passivi, Sensore ottico
Altezza di montaggio	1,10 - 1,20 m
Altezza di montaggio max.	1,20 m
Altezza di montaggio ottimale	1,2 m
Angolo di rilevamento	180 °
Angolo di apertura	90 °
Protezione antistrisciamento	Sì
Possibilità di schermare segmenti del campo di rilevamento	No
Scalabilità elettronica	Sì
Scalabilità meccanica	No
Raggio d'azione radiale	r = 4 m (25 m <sup>2</sup> )
Raggio d'azione tangenziale	r = 12 m (226 m <sup>2</sup> )
Raggio d'azione presenza	r = 4 m (25 m <sup>2</sup> )

# IR 180

COM1 - bianco  
 EAN 4007841 029944  
 Art. n. 029944



## Dati tecnici

Contenuto della confezione	1
Montaggio	Incassato, Parete
Grado di protezione	IP20
Temperatura ambiente	da 0 fino a 40 °C
Materiale	Plastica
Allacciamento alla rete	220 – 240 V / 50 – 60 Hz
Uscita di comando 1, ohmica	2000 W
Uscita di comando 1, quantità di LED/lampade fluorescenti	8 pz
Lampade fluorescenti ballast elettronico	1000 W
Lampade fluorescenti non compensato	1000 VA
Lampade fluorescenti collegamento in serie	400 VA
Lampade fluorescenti con compensazione in parallelo	500 VA
Uscita di comando 1, basso voltaggio lampade alogene	2000 VA
Lampade LED < 2 W	100 W

Zone d'intervento	96 zone di commutazione
Funzioni	Modalità normale / modalità test, Modo semiautomatico/automatico, Tasto attivo / tasto inattivo, Manuale ON / ON-OFF
Regolazione crepuscolare	2 – 1000 lx
Regolazione del periodo di accensione	30 s – 30 Min.
Funzione luce di base	No
Luce principale regolabile	No
Regolazione crepuscolare Teach	Si
Regolazione per mantenere luce costante	No
Collegamento in rete	Si
Tipo di collegamento in rete	master/master, Master/Slave
Collegamento in rete via	Cavo
Categoria del prodotto	Interruttore di presenza

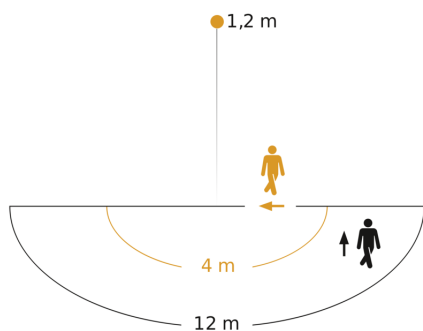
## Accessori

EAN 4007841 034160	Telaio adattatore per IR/HF 180 Feller - bianco
EAN 4007841 034184	Telaio adattatore per IR/HF 180 Jung - bianco
EAN 4007841 034139	Telaio adattatore per IR 180 / HF 180 Busch-Jaeg. - bian
EAN 4007841 559410	Telecomando di servizio RC8
EAN 4007841 009151	Telecomando Smart Remote

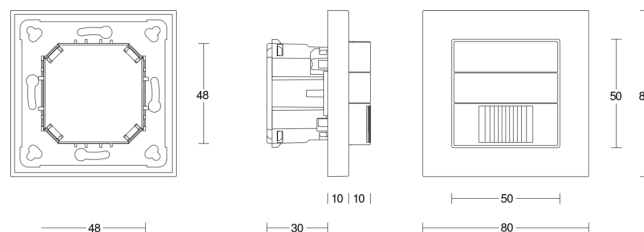
# IR 180

COM1 - bianco  
EAN 4007841 029944  
Art. n. 029944

## Campo di rilevamento

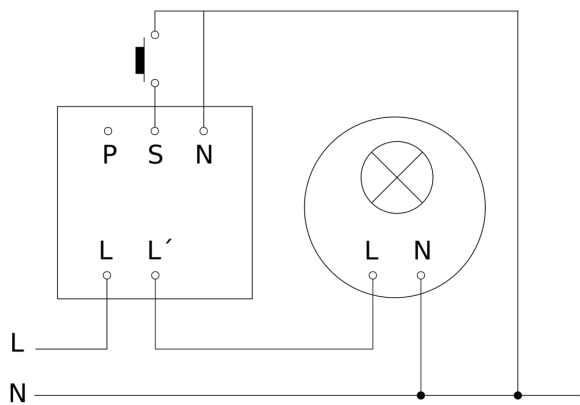


## Disegno



Possibile altezza di montaggio: 1,10 m - 1,20 m  
Arancione: radiale  
Nero: tangenziale

## Schema elettrico Master

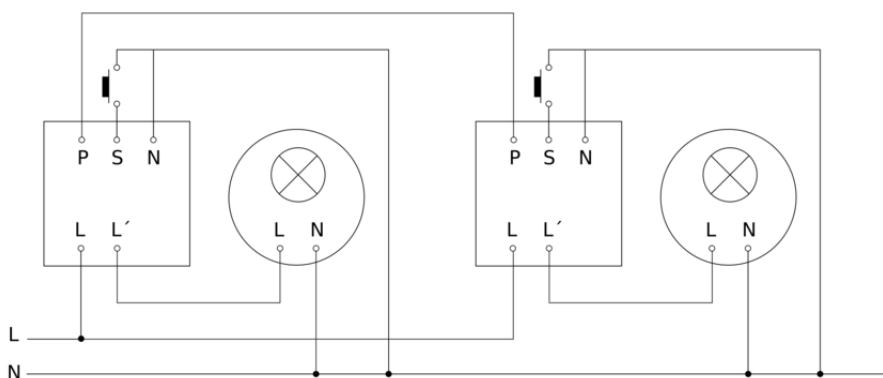


# IR 180

COM1 - bianco  
EAN 4007841 029944  
Art. n. 029944



## Schema elettrico Master-Master collegamento in rete



## Schema elettrico Master-Slave collegamento in rete

