

HF 360

COM1 - Inbouw

EAN 4007841 002800

art.nr. 002800



high frequency
sensor 360°



max. Ø 12 m

2000 W

2000 W max.
(LED-ready)



IP20



ideaal 2,5 - 3,5 m



indoor sensor

iQ

iQ-mode

Teach

Teach mode



energy saving

5 years

manufacturer's
warranty
[steinel-professional.de/garantie](https://www.stinel.de/garantie)

Functiebeschrijving

Registreert alles. HF-aanwezigheidsmelder Presence Control PRO HF 360 COM1 voor binnen, ideaal voor wc's met hokjes, kleedhokjes, trappenhuizen, parkeergarages, keukens, montagehoogte tot 3,5 m, voor het schakelen van licht, 1 – 12 m reikwijdte, elektronisch instelbaar en in twee richtingen te verkleinen, temperatuurafhankelijke registratie, HF-sensortechniek dringt ook door glas, hout en snelbouwwanden heen.

HF 360

COM1 - Inbouw
 EAN 4007841 002800
 art.nr. 002800



Technische gegevens

Uitvoering	Aanwezigheidsmelder	TL-lampen, ongecompenseerd	1000 VA
Afmetingen (L x B x H)	56 x 120 x 120 mm	TL-lampen, seriegecompenseerd	1000 VA
Stroomtoevoer	230 V / 50 – 60 Hz	TL-lampen parallel gecompenseerd	1000 VA
Sensortechnologie	Hoogfrequente straling	Schakeluitgang 1, laag voltage halogeenlampen	2000 VA
Toepassing, plaats	Binnen	Led-lampen	100 W
Montageplaats	plafond	Led-lampen > 2 W	300 W
Montage	In de muur	Led-lampen > 8 W	600 W
Montagehoogte	2,50 – 3,50 m	Capacitieve belasting in µF	176 µF
Reikwijdte radiaal	Ø 12 m (113 m ²)	Regeling constant licht	Nee
Reikwijdte tangentiaal	Ø 12 m (113 m ²)	basislichtfunctie	Nee
Reikwijdte detail	Voor het aanpassen aan de ruimte kunnen 1 of 2 registratierichtingen d.m.v. stickers worden buitengesloten.	Functies	Normaal- / testbedrijf, (Half-) automatisch, Toets-/schakelaarbedrijf, Handmatig ON / ON-OFF
HF-techniek	5,8 GHz	Instellingen via	Afstandsbediening, DIP-schakelaar, Potentiometers, Smart Remote
Registratiehoek	360 °	Met afstandsbediening	Nee
Openingshoek	140 °	Koppeling	Ja
Optimale montagehoogte	2,8 m	Soort koppeling	Master/master, Master/slave
Mechanische instelling	Nee	Bescherming	IP20
Onderkruipbescherming	Ja	Materiaal	kunststof
verkleining van de registratiehoek per segment mogelijk	Ja	Omgevingstemperatuur	-25 – 55 °C
Elektronische instelling	Ja	Toepassing, ruimte	functionele ruimte / bergruimte, pantry, trappenhuis, WC / wasruimte, Binnen
Registratie	evt. door glas, hout en snelbouwwanden	kleur	wit
Schemerinstelling Teach	Ja	Kleur, RAL	9010
Schemerinstelling	10 – 1000 lx	Fabrieksgarantie	5 jaar
Tijdinstelling	30 s – 30 Min.	Variant	COM1 - Inbouw
Vermogen	2000 W	VPE1, EAN	4007841002800
TL-lampen elekt. voorschakelapp.	1500 W	Technologie, sensoren	Hoogfrequente straling, Lichtsensor

Toebehoren

EAN 4007841 000363	Opbouwadapter Control Pro IP54
EAN 4007841 003036	Control PRO beschermkap
EAN 4007841 009151	Afstandsbediening Smart Remote
EAN 4007841 006600	HF-plafondadapter
EAN 4007841 559410	Service-afstandsbediening RC8

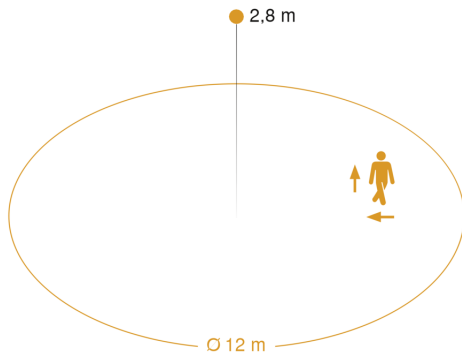
HF 360

COM1 - Inbouw

EAN 4007841 002800

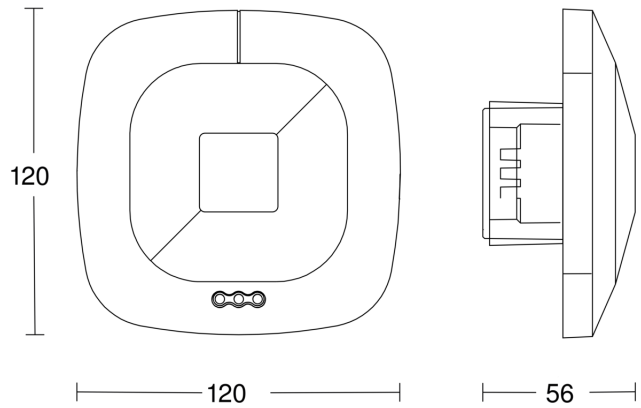
art.nr. 002800

Registratiebereik

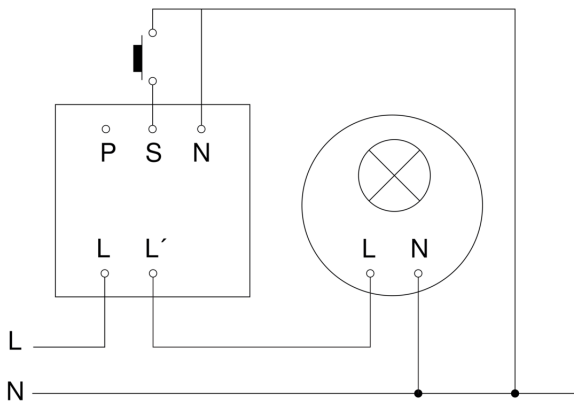


Mögliche Montagehöhe: 2,50 m – 3,50 m
Orange: radial und tangential

Maten



aansluitschema Master



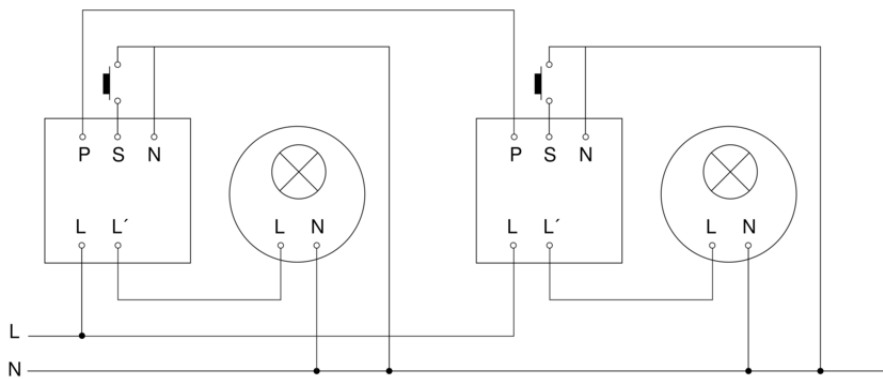
HF 360

COM1 - Inbouw

EAN 4007841 002800

art.nr. 002800

aansluitschema master/master



aansluitschema Master/slave koppelin

