

# HF 360

COM1 - Aufputz  
 EAN 4007841 751302  
 Art.-Nr. 751302



Hochfrequenz  
Sensor 360°



Max. Ø 12 m

2000 W

2000 W Max. (LED-fähig)



IP20



Ideal 2,5 - 3,5 m



Innen-  
Bewegungsmelder

iQ

iQ-mode

Teach

Teach mode



Energie sparen

5 years

Herstellergarantie  
steinel.de/garantie

## Funktionsbeschreibung

Erfasst alles. HF-Präsenzmelder Presence Control PRO HF 360 COM1 AP für innen, ideal für WCs mit Toilettenkabinen, Umkleiden, Treppenhäuser, Parkhäuser, Küchen, Montagehöhe bis 3,5 m, Aufputzversion für das Schalten von Licht, 1 – 12 m Reichweite, elektronisch einstellbar und zweiseitig dämpfbar, temperaturunabhängige Erfassung, HF-Sensortechnik durchdringt auch Glas, Holz und Leichtbauwände.

## Technische Daten

|                         |  |                              |  |
|-------------------------|--|------------------------------|--|
| Abmessungen (L x B x H) | 51 x 120 x 120 mm  | Kapazitive Belastung in µF   | 176 µF                                   |
| Herstellergarantie      | 5 Jahre  | Technologie, Sensoren        | Hochfrequenz, Lichtsensor                |
| Einstellungen via       | Fernbedienung, DIP-Schalter, Potis, Smart Remote                               | Montagehöhe                  | 2,50 – 3,50 m                            |
| Mit Fernbedienung       | Nein   | Montagehöhe max              | 3,50 m                                   |
| Variante                | COM1 - Aufputz   | optimale Montagehöhe         | 2,8 m                                    |
| VPE1, EAN               | 4007841751302  | HF-Technik                   | 5,8 GHz                                  |
| Ausführung              | Präsenzmelder  | Erfassung                    | ggf. durch Glas, Holz und Leichtbauwände |
| Anwendung, Ort          | Innenbereich   | Erfassungswinkel             | 360 °                                    |
| Anwendung, Raum         | Funktionsraum / Nebenraum, Teeküche, Treppenhaus, WC / Waschraum, Innenbereich | Öffnungswinkel               | 140 °                                    |
| Farbe                   | Weiß   | Unterkriechschutz            | Ja                                       |
| Farbe, RAL              | 9010   | segmentweise Ausblendung     | Ja                                       |
| Inkl. Eckwandhalter     | Nein   | Elektronische Skalierbarkeit | Ja                                       |
| Montageort              | Decke  | Mechanische Skalierbarkeit   | Nein                                     |
| Verpackungsinhalt       | 1  | Reichweite Radial            | Ø 12 m (113 m <sup>2</sup> )             |
| Montageart              | Aufputz, Decke   | Reichweite Tangential        | Ø 12 m (113 m <sup>2</sup> )             |
|                         |  | Sendeleistung                | < 1 mW                                   |

# HF 360

COM1 - Aufputz  
 EAN 4007841 751302  
 Art.-Nr. 751302



## Technische Daten

|   |                    |
|---|--------------------|
| Schutzart                                 | IP20               |
| Umgebungstemperatur                       | von -25 bis 55 °C  |
| Werkstoff                                 | Kunststoff         |
| Netzanschluss                             | 230 V / 50 – 60 Hz |
| Leuchtstofflampen EVG                     | 1500 W             |
| Leuchtstofflampen unkompensiert           | 1000 VA            |
| Leuchtstofflampen reihenkompensiert       | 1000 VA            |
| Leuchtstofflampen parallelkompensiert     | 1000 VA            |
| Schaltausgang 1, Niedervolt Halogenlampen | 2000 VA            |
| LED Lampen < 2 W                          | 100 W              |
| LED Lampen > 2 W < 8 W                    | 300 W              |
| LED Lampen > 8 W                          | 600 W              |

|                             |  |
|-----------------------------|--|
| Funktionen                  | Normal- / Testbetrieb, Halb- / Vollautomatik, Taster- / Schalterbetrieb, Manuell ON / ON-OFF |
| Dämmerungseinstellung       | 10 – 1000 lx   |
| Zeiteinstellung             | 30 s – 30 Min.   |
| Grundlichtfunktion          | Nein   |
| Hauptlicht einstellbar      | Nein   |
| Dämmerungseinstellung Teach | Ja   |
| Konstantlichtregelung       | Nein   |
| Vernetzung                  | Ja   |
| Art der Vernetzung          | Master/Master, Master/Slave  |
| Vernetzung via              | Kabel  |
| Produkt Kategorie           | Präsenzmelder  |

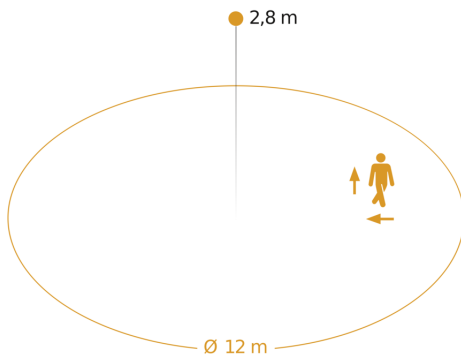
## Zubehör

|                    |                                       |
|--------------------|---------------------------------------|
| EAN 4007841 003036 | Control PRO Schutzkorb                |
| EAN 4007841 000363 | Aufputz-Adapter Control Pro IP54 weiß |
| EAN 4007841 009151 | Smart Remote                          |
| EAN 4007841 559410 | Service Fernbedienung RC8             |

# HF 360

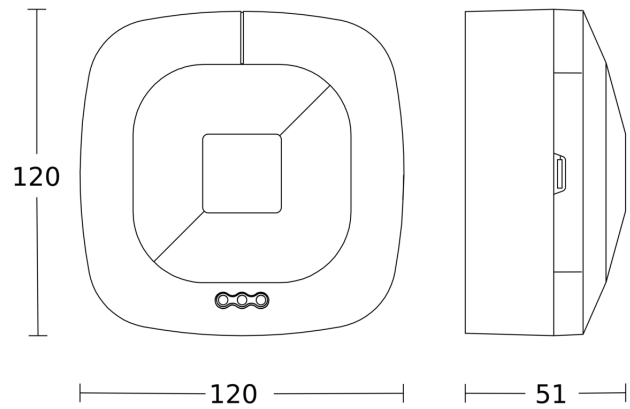
COM1 - Aufputz  
EAN 4007841 751302  
Art.-Nr. 751302

## Sensorerfassungsbereich

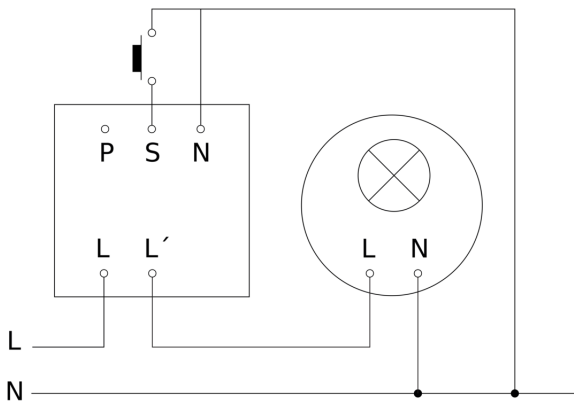


Mögliche Montagehöhe: 2,50 m - 3,50 m  
Orange: radial und tangential

## Maßzeichnung



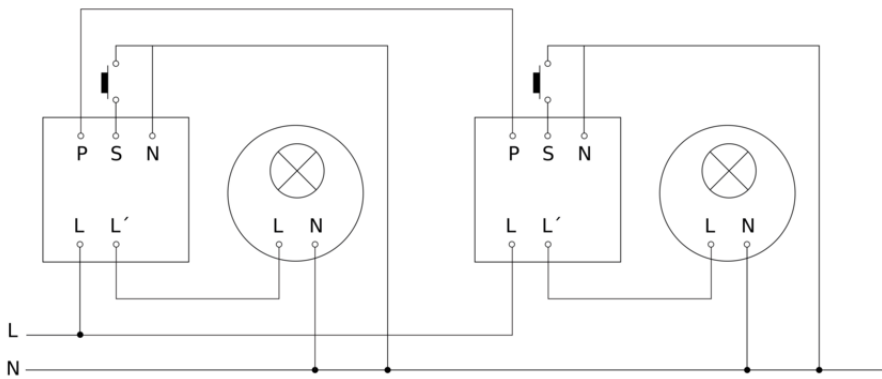
## Schaltplan Master



# HF 360

COM1 - Aufputz  
EAN 4007841 751302  
Art.-Nr. 751302

## Schaltplan Master-Master Vernetzung



## Schaltplan Master-Slave Vernetzung

