

HF 360

COM1 - op de muur
EAN 4007841 751302
art.nr. 751302



high frequency sensor 360°



max. Ø 12 m

2000 W

2000 W max. (LED-ready)



IP20



ideaal 2,5 - 3,5 m



indoor sensor

iQ

iQ-mode

Teach

Teach mode



energy saving

5 years

manufacturer's warranty steinel-professional.de/garantie

Funcatiebeschrijving

Registreert alles. HF-aanwezigheidsmelder Presence Control PRO HF 360 COM1 AP voor binnen, ideaal voor wc's met hokjes, kleedhokjes, trappenhuizen, parkeergarages, keukens, montagehoogte tot 3,5 m, versie op de muur voor het schakelen van licht, 1 – 12 m reikwijdte, elektronisch instelbaar en in twee richtingen te verkleinen, temperatuurafhankelijke registratie, HF-sensortechniek dringt ook door glas, hout en snelbouwwanden heen.

Technische gegevens

Afmetingen (L x B x H)	51 x 120 x 120 mm
Fabrieksgarantie	5 jaar
Instellingen via	Afstandsbediening, DIP-schakelaar, Potentiometers, Smart Remote
Met afstandsbediening	Nee
Variant	COM1 - op de muur
VPE1, EAN	4007841751302
Uitvoering	Aanwezigheidsmelder
Toepassing, plaats	Binnen
Toepassing, ruimte	functionele ruimte / bergruimte, pantry, trappenhuis, WC / wasruimte, Binnen
kleur	wit
Kleur, RAL	9010
Incl. hoekwandhouder	Nee
Montageplaats	plafond
Montage	Op de muur, Plafond
Bescherming	IP20

Capacitieve belasting in µF	176 µF
Technologie, sensoren	Hoogfrequente straling, Lichtsensor
Montagehoogte	2,50 – 3,50 m
Montagehoogte max.	3,50 m
Optimale montagehoogte	2,8 m
HF-techniek	5,8 GHz
Registratie	evt. door glas, hout en snelbouwwanden
Registratiehoek	360 °
Openingshoek	140 °
Onderkruipbescherming	Ja
verkleining van de registratiehoek per segment mogelijk	Ja
Elektronische instelling	Ja
Mechanische instelling	Nee
Reikwijdte radiaal	Ø 12 m (113 m ²)
Reikwijdte tangentiaal	Ø 12 m (113 m ²)

HF 360

COM1 - op de muur
 EAN 4007841 751302
 art.nr. 751302



Technische gegevens

Omgevingstemperatuur	-25 – 55 °C	Zendvermogen	< 1 mW
Materiaal	kunststof	Functies	Normaal- / testbedrijf, (Half-) automatisch, Toets-/schakelaarbedrijf, Handmatig ON / ON-OFF
Stroomtoevoer	230 V / 50 – 60 Hz	Schemerinstelling	10 – 1000 lx
TL-lampen elekt. voorschakelapp.	1500 W	Tijdstelling	30 s – 30 Min.
TL-lampen, ongecompenseerd	1000 VA	basislichtfunctie	Nee
TL-lampen, seriegecompenseerd	1000 VA	Hoofdlicht instelbaar	Nee
TL-lampen parallel gecompenseerd	1000 VA	Schemerinstelling Teach	Ja
Schakeluitgang 1, laag voltage halogeenlampen	2000 VA	Regeling constant licht	Nee
Led-lampen < 2 W	100 W	Koppeling	Ja
Led-lampen > 2 W < 8 W	300 W	Soort koppeling	Master/master, Master/slave
Led-lampen > 8 W	600 W	Koppeling via	Kabel

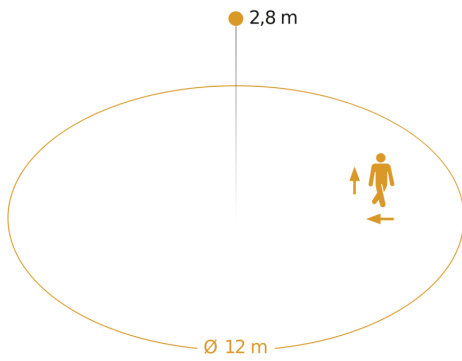
Toebehoren

EAN 4007841 003036	Control PRO beschermkap
EAN 4007841 000363	Opbouwadapter Control Pro IP54
EAN 4007841 009151	Afstandsbediening Smart Remote
EAN 4007841 559410	Service-afstandsbediening RC8

HF 360

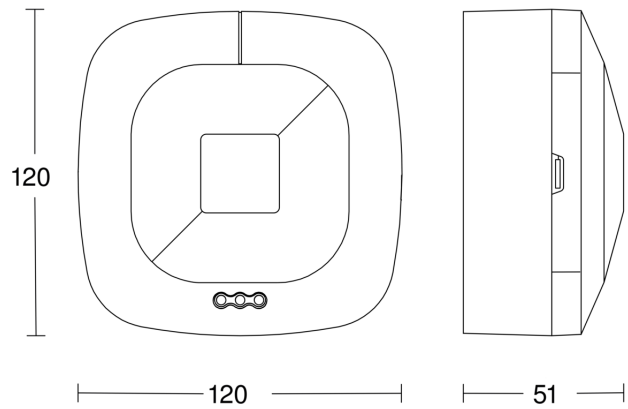
COM1 - op de muur
EAN 4007841 751302
art.nr. 751302

Registratiebereik

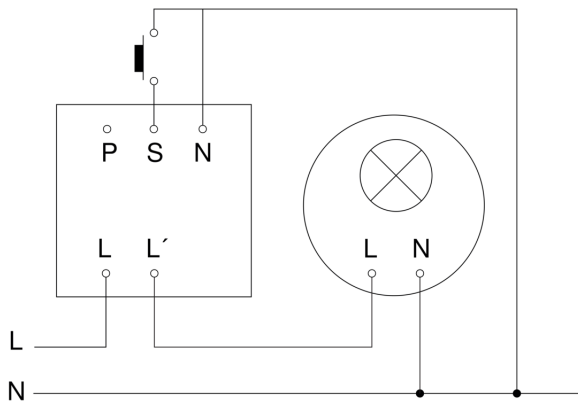


Mogelijke montagehoogte: 2,50 m - 3,50 m
Oranje: radiaal en tangentiaal

Maten



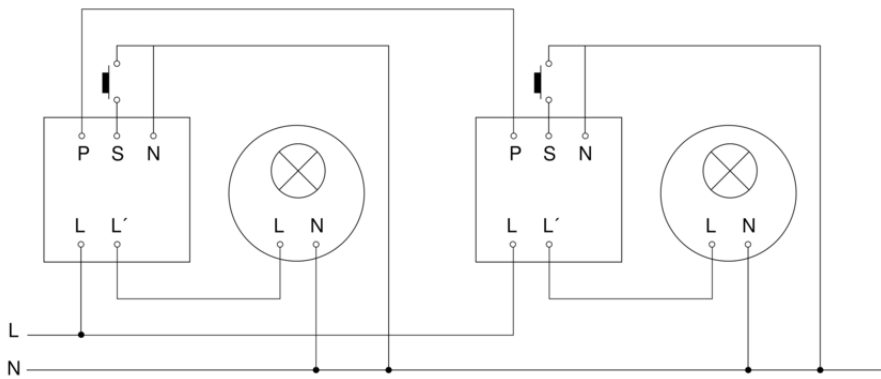
aansluitschema Master



HF 360

COM1 - op de muur
EAN 4007841 751302
art.nr. 751302

aansluitschema master/master



aansluitschema Master/slave koppelin

