

HF 360

COM2 - Inbouw
 EAN 4007841 002848
 art.nr. 002848



high frequency sensor 360°



max. Ø 12 m

2000 W

max. 2000 W



IP20



ideaal 2,5 - 3,5 m



indoor sensor

iQ

iQ-mode

Teach

Teach mode



energy saving

5 years

manufacturer's warranty steinel-professional.de/garantie

Funcatiebeschrijving

Registreert alles. HF-aanwezigheidsmelder Presence Control PRO HF 360 COM2 voor binnen, ideaal voor wc's met hokjes, kleedhokjes, trappenhuizen, parkeergarages, keukens, montagehoogte tot 3,5 m, voor het schakelen van licht en HLK, 1 – 12 m reikwijdte, elektronisch instelbaar en in twee richtingen te verkleinen, temperatuuronafhankelijke registratie, HF-sensortechniek dringt ook door glas, hout en snelbouwwanden heen.

Technische gegevens

Afmetingen (L x B x H)	56 x 120 x 120 mm
Fabrieksgarantie	5 jaar
Instellingen via	Afstandsbediening, DIP-schakelaar, Potentiometers, Smart Remote
Met afstandsbediening	Nee
Variant	COM2 - Inbouw
VPE1, EAN	4007841002848
Uitvoering	Aanwezigheidsmelder
Toepassing, plaats	Binnen
Toepassing, ruimte	functionele ruimte / bergruimte, pantry, trappenhuis, WC / wasruimte, Binnen
kleur	wit
Kleur, RAL	9010
Incl. hoekwandhouder	Nee
Montageplaats	plafond
Montage	In de muur, Plafond
Bescherming	IP20

Technologie, sensoren	Hoogfrequente straling, Lichtsensor
Montagehoogte	2,50 – 3,50 m
Montagehoogte max.	3,50 m
Optimale montagehoogte	2,8 m
HF-techniek	5,8 GHz
Registratie	evt. door glas, hout en snelbouwwanden
Registratiehoek	360 °
Openingshoek	140 °
Onderkruipbescherming	Ja
verkleining van de registratiehoek per segment mogelijk	Ja
Elektronische instelling	Ja
Mechanische instelling	Nee
Reikwijdte radiaal	Ø 12 m (113 m ²)
Reikwijdte tangentiaal	Ø 12 m (113 m ²)
Zendvermogen	< 1 mW

HF 360

COM2 - Inbouw
 EAN 4007841 002848
 art.nr. 002848



Technische gegevens

Omgevingstemperatuur	van -25 tot 55 °C
Materiaal	kunststof
Stroomtoevoer	230 V / 50 – 60 Hz
TL-lampen elekt. voorschakelapp.	1500 W
TL-lampen, ongecompenseerd	1000 VA
TL-lampen, seriegecompenseerd	1000 VA
TL-lampen parallel gecompenseerd	1000 VA
Schakeluitgang 1, laag voltage halogeenlampen	2000 VA
Led-lampen < 2 W	100 W
Led-lampen > 2 W < 8 W	300 W
Led-lampen > 8 W	600 W
Capacitieve belasting in µF	176 µF

Funcies	Normaal- / testbedrijf, (Half-) automatisch, Toets-/schakelaarbedrijf, Handmatig ON / ON-OFF
Schemerinstelling	10 – 1000 lx
Tijdstelling	30 s – 30 Min.
basislichtfunctie	Nee
Hoofdlicht instelbaar	Nee
Schemerinstelling Teach	Ja
Regeling constant licht	Nee
Koppeling	Ja
Soort koppeling	Master/master, Master/slave
Koppeling via	Kabel
Product categorie	Aanwezigheidsmelder

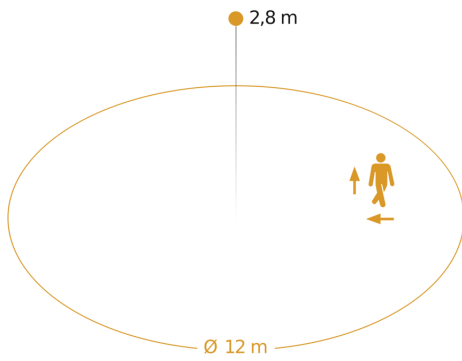
Toebehoren

EAN 4007841 000363	Opbouwadapter Control Pro IP54
EAN 4007841 003036	Control PRO beschermkap
EAN 4007841 006600	HF-plafondadapter
EAN 4007841 009151	Afstandsbediening Smart Remote
EAN 4007841 559410	Service-afstandsbediening RC8

HF 360

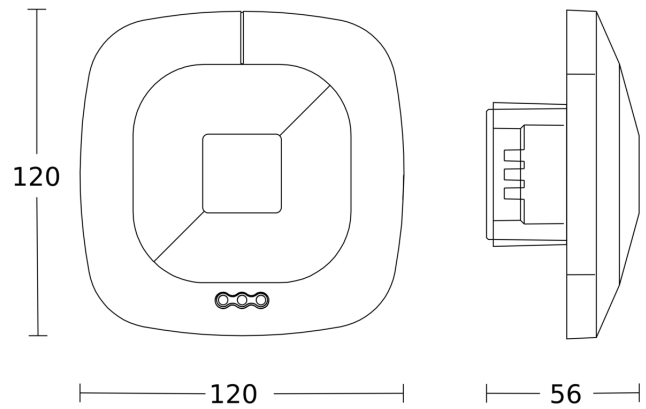
COM2 - Inbouw
EAN 4007841 002848
art.nr. 002848

Registratiebereik

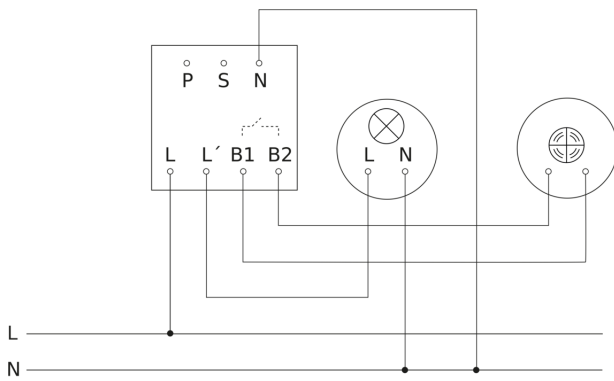


Mogelijke montagehoogte: 2,50 m - 3,50 m
Oranje: radiaal en tangentiaal

Maten



aansluitschema Master



aansluitschema Master/slave koppelin

