

IR Quattro

COM1 - Opbouw

EAN 4007841 592301

vertriebsdatenblatt_artikelnummer 592301



infrared sensor
360°



max. 4 x 4 m
presence

2000 W

2000 W max.
(LED-ready)



IP20



ideaal 2,5 - 8 m



indoor sensor

iQ

iQ-mode

Teach

Teach mode



energy saving

5 years

manufacturer's
warranty
[steinel-professional.de/garantie](https://www.steinel.de/garantie)

Functiebeschrijving

De kwadratuur van de cirkel. Infrarood-aanwezigheidsmelder Presence Control PRO IR Quattro COM1 AP voor binnen, ideaal voor kleine kantoren, bijkeukens, wasruimtes en wc's, montagehoogte tot 8 m, versie voor aansluiting op de muur voor het schakelen van licht, 1760 schakelzones voor een uitstekende registratiekwaliteit, vierkant registratiegebied met 16 m² aanwezigheidsgebied, mechanisch instelbaar.

IR Quattro

COM1 - Opbouw

EAN 4007841 592301

vertriebsdatenblatt_artikelnummer 592301



Technische gegevens

Uitvoering	Aanwezigheidsmelder
Afmetingen (L x B x H)	71 x 120 x 120 mm
Stroomtoevoer	230 V / 50 – 60 Hz
Sensortechnologie	passief infrarood
Toepassing, plaats	Binnen
Montageplaats	plafond
Montage	Op de muur
Montagehoogte	2,50 – 8,00 m
Reikwijdte radiaal	5 x 5 m (25 m ²)
Reikwijdte tangentiaal	7 x 7 m (49 m ²)
Reikwijdte aanwezigheid	4 x 4 m (16 m ²)
Registratiehoek	360 °
Openingshoek	160 °
schakelzones	1760 schakelzones
Optimale montagehoogte	2,8 m
Mechanische instelling	Ja
Onderkruipbescherming	Ja
verkleining van de registratiehoek per segment mogelijk	Nee
Elektronische instelling	Nee
Schemerinstelling Teach	Ja
Schemerinstelling	10 – 1000 lx
Tijdstelling	30 s – 30 Min.
Vermogen	2000 W
TL-lampen elekt. voorschakelapp.	1500 W

TL-lampen, ongecompenseerd	1000 VA
TL-lampen, seriegecompenseerd	1000 VA
TL-lampen parallel gecompenseerd	1000 VA
Schakeluitgang 1, laag voltage halogeenlampen	2000 VA
Led-lampen	100 W
Led-lampen > 2 W	300 W
Led-lampen > 8 W	600 W
Capacitieve belasting in µF	176 µF
Regeling constant licht	Nee
basislichtfunctie	Nee
Funcities	Normaal- / testbedrijf, (Half-) automatisch, Toets-/schakelaarbedrijf, Handmatig ON / ON-OFF
Instellingen via	Afstandsbediening, DIP-schakelaar, Potentiometers, Smart Remote
Met afstandsbediening	Nee
Koppeling	Ja
Soort koppeling	Master/master, Master/slave
Bescherming	IP20
Materiaal	kunststof
Omgevingstemperatuur	-25 – 55 °C
Toepassing, ruimte	klein kantoor, conferentieruimte / vergaderruimte, personeelskamer, verblijfsruimte, omkleedruimte, functionele ruimte / bergingruimte, pantry, Binnen
kleur	wit
Kleur, RAL	9010
Fabrieksgarantie	5 jaar
Variant	COM1 - Opbouw
VPE1, EAN	4007841592301

Toebehoren

EAN 4007841 000363	Opbouwadapter Control PRO AP Box (IP 54)
EAN 4007841 003036	Control PRO beschermkap
EAN 4007841 009151	Afstandsbediening Smart Remote
EAN 4007841 559410	Service-afstandsbediening RC8

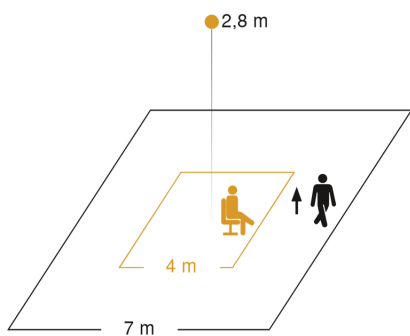
IR Quattro

COM1 - Opbouw

EAN 4007841 592301

vertriebsdatenblatt_artikelnummer 592301

Registratiebereik

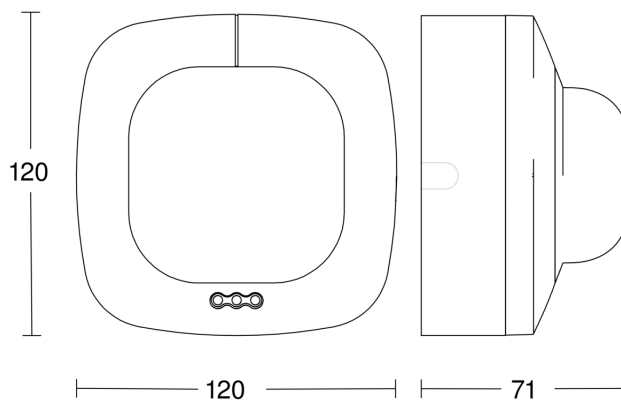


Mögliche Montagehöhe: 2,50 m – 8,00 m

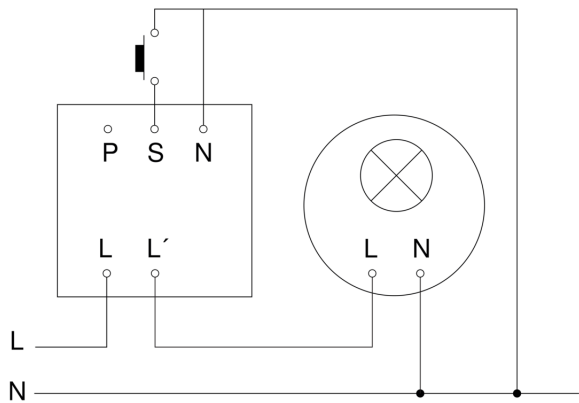
Orange: Präsenz

Schwarz: tangential

Maten



aansluitschema Master



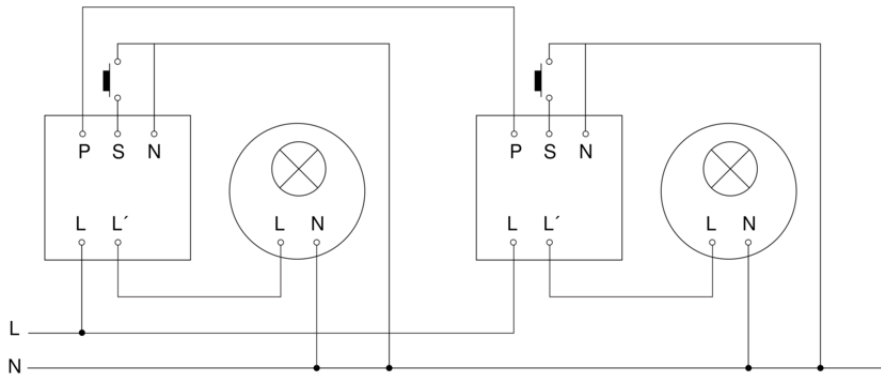
IR Quattro

COM1 - Opbouw

EAN 4007841 592301

vertriebsdatenblatt_artikelnummer 592301

aansluitschema master/master



aansluitschema Master/slave koppelin

