

IR Quattro HD 24m

COM1 - inbouw wit
EAN 4007841 002794
art.nr. 002794



infrared sensor



max. 8m x 8m presence

HD

4800 zones

2000 W

max. 2000 W



ideaal 2,5 - 10 m



indoor sensor

iQ

iQ-mode



energy saving

5 years

manufacturer's warranty steinel-professional.de/
garantie



CE

Funcatiebeschrijving

Niets registreert beter! Infrarood-aanwezigheidsmelder Presence Control PRO IR Quattro HD COM1 voor binnen, ideaal voor (middel)grote kantoren, conferentie- en vergaderruimtes, klaslokalen en collegezalen, sporthallen en magazijnen, montagehoogte tot 10 m, voor het schakelen van licht, 4800 schakelzones voor de beste registratiekwaliteit, 64 m² echt aanwezigheidsbereik, vierkant registratiegebied, mechanisch instelbaar.

Technische gegevens

Afmetingen (L x B x H)	70 x 120 x 120 mm
Fabrieksgarantie	5 jaar
Instellingen via	Afstandsbediening, DIP-schakelaar, Potentiometers, Smart Remote
Met afstandsbediening	Nee
Variante	COM1 - inbouw wit
VPE1, EAN	4007841002794
Uitvoering	Aanwezigheidsmelder
Toepassing, plaats	Binnen
Toepassing, ruimte	klaslokaal, collegezaal, groot kantoor, stellingmagazijn, produktie, conferentieruimte / vergaderruimte, personeelskamer, verblijfsruimte, omkleedruimte, sporthal, Receptie / lobby, parkeergarage
kleur	wit
Kleur, RAL	9010
Incl. hoekwandhouder	Nee
Montageplaats	plafond

Technologie, sensoren	passief infrarood, Lichtsensor
Montagehoogte	2,50 – 10,00 m
Montagehoogte max.	10,00 m
Optimale montagehoogte	2,8 m
Registratiehoek	360 °
Openingshoek	160 °
Onderkruipbescherming	Ja
verkleining van de registratiehoek per segment mogelijk	Nee
Elektronische instelling	Nee
Mechanische instelling	Ja
Reikwijdte radiaal	8 x 8 m (64 m ²)
Reikwijdte tangenciaal	20 x 20 m (400 m ²)
Reikwijdte aanwezigheid	8 x 8 m (64 m ²)
schakelzones	4800 schakelzones
Functies	Normaal- / testbedrijf, (Half-) automatisch, Toets- / schakelaarbedrijf, Handmatig ON /

IR Quattro HD 24m

COM1 - inbouw wit
 EAN 4007841 002794
 art.nr. 002794



Technische gegevens

Montage	In de muur, Plafond	ON-OFF, Regeling constante verlichting ON/OFF
Bescherming	IP20	
Omgevingstemperatuur	van -25 tot 55 °C	Schemerinstelling
Materiaal	kunststof	10 – 1000 lx
Stroomtoevoer	230 V / 50 – 60 Hz	Tijdstelling
TL-lampen elekt. voorschakelapp.	1500 W	30 s – 30 Min.
TL-lampen, ongecompenseerd	1000 VA	basislichtfunctie
TL-lampen, seriegecompenseerd	1000 VA	Nee
TL-lampen parallel gecompenseerd	1000 VA	Hoofdlicht instelbaar
Schakeluitgang 1, laag voltage halogeenlampen	2000 VA	Nee
Led-lampen < 2 W	100 W	Schemerinstelling Teach
Led-lampen > 2 W < 8 W	300 W	Ja
Led-lampen > 8 W	600 W	Regeling constant licht
Capacitieve belasting in µF	176 µF	Nee
		Koppeling
		Ja
		Soort koppeling
		Master/master, Master/slave
		Koppeling via
		Kabel
		Koppeling, aantal
		max. 10 sensoren
		Product categorie
		Aanwezigheidsmelder

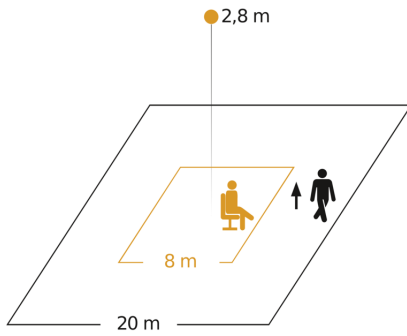
Toebehoren

EAN 4007841 000363	Opbouwadapter Control Pro IP54
EAN 4007841 003036	Control PRO beschermkap
EAN 4007841 009151	Afstandsbediening Smart Remote
EAN 4007841 559410	Service-afstandsbediening RC8

IR Quattro HD 24m

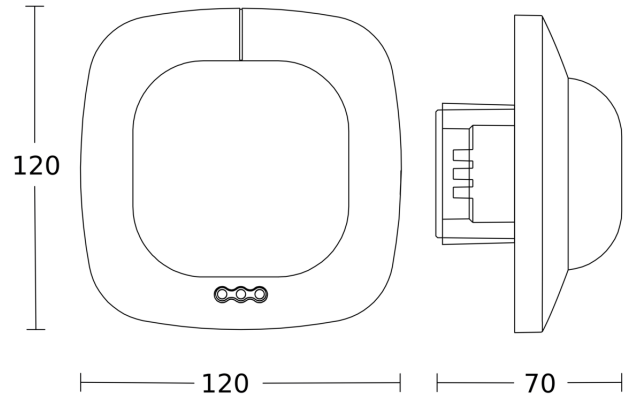
COM1 - inbouw wit
EAN 4007841 002794
art.nr. 002794

Registratiebereik

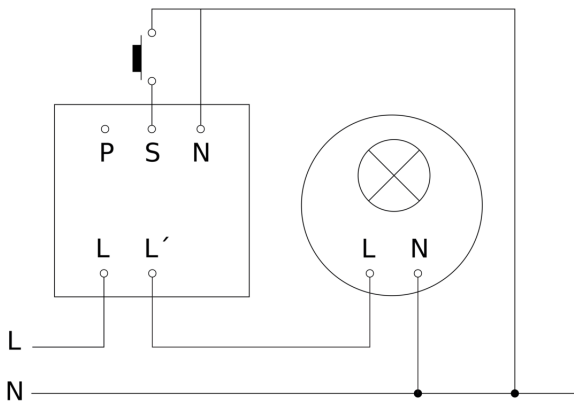


Mogelijke montagehoogte: 2,50 m - 10,00 m
Oranje: aanwezigheid
Zwart: tangential

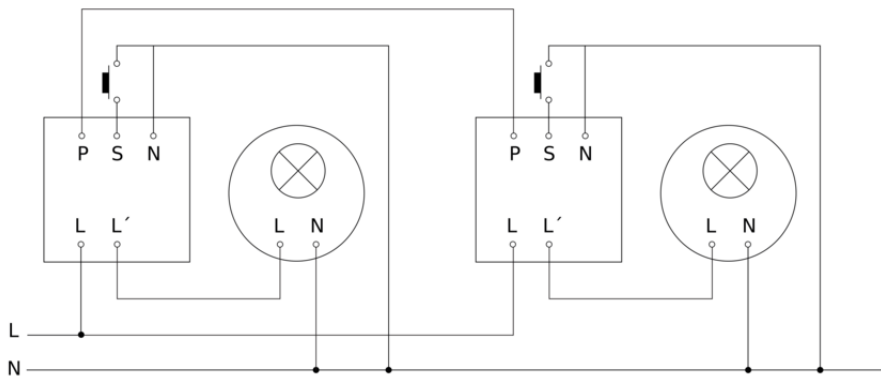
Maten



aansluitschema Master



aansluitschema master/master



aansluitschema Master/slave koppelin

