

## IR Quattro HD 24m

COM2 - incassato  
 EAN 4007841 002770  
 Art. n. 002770



infrared sensor

max. 8m x 8m  
presence

HD

4800 zones

2000 W

max. 2000 W



ideal 2,5 - 10 m



indoor sensor

iQ

iQ-mode



energy saving

5 years

manufacturer's  
warranty steinel.de/  
garantie

CE

## Descrizione del funzionamento

Nessuno rileva con più precisione! Rilevatore di presenza a infrarosso PRO IR Quattro HD COM2 da interno, ideale per uffici medio-grandi, sale per conferenze e riunioni, classi scolastiche e aule, palestre e magazzini, altezza di montaggio fino a 10 m, per l'accensione e lo spegnimento della luce e anche per il comando di HVAC, 4800 zone d'intervento per la massima qualità di registrazione, 64 m<sup>2</sup> di campo di presenza effettivo, rilevamento su area quadrata, regolabile meccanicamente.

## Dati tecnici

Dimensioni (lung. x largh. x alt.)	70 x 120 x 120 mm	Carico capacitivo in µF	176 µF
Garanzia del produttore	5 anni	Tecnologia, sensori	Infrarossi passivi, Sensore ottico
Impostazioni tramite	Telecomando, Interruttore DIP, Potenziometri, Smart Remote	Altezza di montaggio	2,50 – 10,00 m
Con telecomando	No	Altezza di montaggio max.	10,00 m
Variante	COM2 - incassato	Altezza di montaggio ottimale	2,8 m
VPE1, EAN	4007841002770	Angolo di rilevamento	360 °
Esecuzione	Rilevatore di presenza	Angolo di apertura	160 °
Applicazione, luogo	Interni	Protezione antistrisciamento	Si
Applicazione, locale	aula, auditorium, ufficio open space, magazzino verticale, aree di produzione, sala conferenze / sale riunioni, camere di servizio, aree di soggiorno, spogliatoi, palestra, reception / hall, parcheggi coperti / garage sotterranei, Interni	Possibilità di schermare segmenti del campo di rilevamento	No
colore	bianco	Scalabilità elettronica	No
Colore, RAL	9010	Scalabilità meccanica	Si
		Raggio d'azione radiale	8 x 8 m (64 m <sup>2</sup> )
		Raggio d'azione tangenziale	20 x 20 m (400 m <sup>2</sup> )
		Raggio d'azione presenza	8 x 8 m (64 m <sup>2</sup> )
		Zone d'intervento	4800 zone di commutazione

# IR Quattro HD 24m

COM2 - incassato  
 EAN 4007841 002770  
 Art. n. 002770



## Dati tecnici

Incl. supporto per montaggio angolare a muro	No
Luogo di montaggio	soffitto
Contenuto della confezione	1
Montaggio	Incassato, Soffitto
Grado di protezione	IP20
Temperatura ambiente	da -25 fino a 55 °C
Materiale	Plastica
Allacciamento alla rete	230 V / 50 – 60 Hz
Lampade fluorescenti ballast elettronico	1500 W
Lampade fluorescenti non compensato	1000 VA
Lampade fluorescenti collegamento in serie	1000 VA
Lampade fluorescenti con compensazione in parallelo	1000 VA
Uscita di comando 1, basso voltaggio lampade alogene	2000 VA
Lampade LED < 2 W	100 W
Lampade LED > 2 W < 8 W	300 W
Lampade LED > 8 W	600 W

Funzioni	Modalità normale / modalità test, Modo semiautomatico/automatico, Modo pulsante/interruttore, Manuale ON / ON-OFF
Regolazione crepuscolare	10 – 1000 lx
Regolazione del periodo di accensione	30 s – 30 Min.
Funzione luce di base	No
Luce principale regolabile	No
Regolazione crepuscolare Teach	Sì
Regolazione per mantenere luce costante	No
Collegamento in rete	Sì
Tipo di collegamento in rete	master/master, Master/Slave
Collegamento in rete via	Cavo
Collegamento in rete, quantità	max. 10 sensori
Categoria del prodotto	Rilevatore di presenza

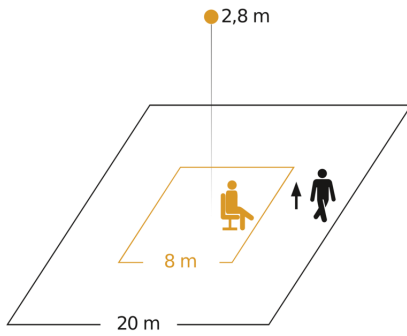
## Accessori

EAN 4007841 003036	Gabbia di protezione Control PRO
EAN 4007841 000363	Adattatore per montaggio in superficie Control Pro IP54 bianco
EAN 4007841 009151	Telecomando Smart Remote
EAN 4007841 559410	Telecomando di servizio RC8

# IR Quattro HD 24m

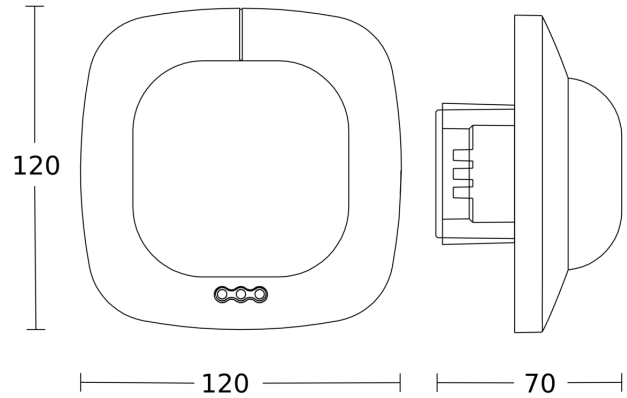
COM2 - incassato  
EAN 4007841 002770  
Art. n. 002770

## Campo di rilevamento

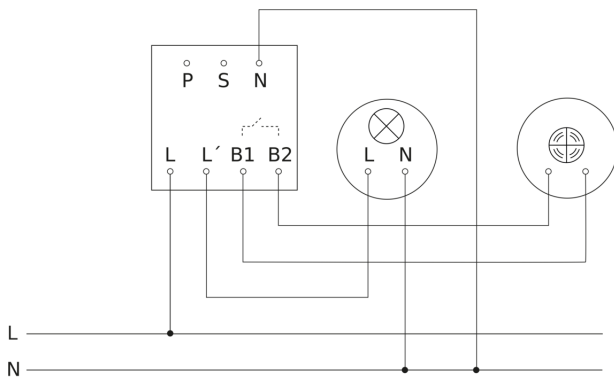


Possibile altezza di montaggio: 2,50 m - 10,00 m  
Arancione: presenza  
Nero: tangenziale

## Disegno



## Schema elettrico Master



## Schema elettrico Master-Slave collegamento in rete

