

Aanwezigheidsmelder - Professional Line

IR Quattro HD 24m

COM2 - Inbouw

EAN 4007841 002770

art.nr. 002770



infrared sensor
360°



max. 8 x 8 m
presence

HD

4800 zones

2000 W

2000 W max.
(LED-ready)



ideaal 2,5 - 10 m



indoor sensor

iQ

IQ-mode



energy saving

5 years

manufacturer's
warranty
steinel-professional.de/garantie



CE

Funcatiebeschrijving

Niets registreert beter! Infrarood-aanwezigheidsmelder Presence Control PRO IR Quattro HD COM2 voor binnen, ideaal voor (middel)grote kantoren, conferentie- en vergaderruimtes, klaslokalen en collegezalen, sporthallen en magazijnen, montagehoogte tot 10 m, voor het schakelen van licht en HLK, 4800 schakelzones voor de beste registratiekwaliteit, 64 m² echt aanwezigheidsbereik, vierkant registratiegebied, mechanisch instelbaar.

IR Quattro HD 24m

COM2 - Inbouw
 EAN 4007841 002770
 art.nr. 002770



Technische gegevens

Uitvoering	Aanwezigheidsmelder
Afmetingen (L x B x H)	70 x 120 x 120 mm
Stroomtoevoer	230 V / 50 – 60 Hz
Sensortechnologie	passief infrarood
Toepassing, plaats	Binnen
Montageplaats	plafond
Montage	In de muur
Montagehoogte	2,50 – 10,00 m
Reikwijdte radiaal	8 x 8 m (64 m ²)
Reikwijdte tangentiaal	20 x 20 m (400 m ²)
Reikwijdte aanwezigheid	8 x 8 m (64 m ²)
Registratiehoek	360 °
Openingshoek	160 °
schakelzones	4800 schakelzones
Optimale montagehoogte	2,8 m
Mechanische instelling	Ja
Onderkruipbescherming	Ja
verkleining van de registratiehoek per segment mogelijk	Nee
Elektronische instelling	Nee
Schemerinstelling Teach	Ja
Schemerinstelling	10 – 1000 lx
Tijdstelling	30 s – 30 Min.
Vermogen	2000 W
TL-lampen elekt. voorschakelapp.	1500 W

TL-lampen, ongecompenseerd	1000 VA
TL-lampen, seriegecompenseerd	1000 VA
TL-lampen parallel gecompenseerd	1000 VA
Schakeluitgang 1, laag voltage halogeenlampen	2000 VA
Led-lampen	100 W
Led-lampen > 2 W	300 W
Led-lampen > 8 W	600 W
Capacitieve belasting in µF	176 µF
Regeling constant licht	Nee
basislichtfunctie	Nee
Functies	Normaal- / testbedrijf, (Half-) automatisch, Toets-/schakelaarbedrijf, Handmatig ON / ON-OFF
Instellingen via	Afstandsbediening, DIP-schakelaar, Potentiometers, Smart Remote
Met afstandsbediening	Nee
Koppeling	Ja
Soort koppeling	Master/master, Master/slave
Bescherming	IP20
Materiaal	kunststof
Omgevingstemperatuur	-25 – 55 °C
Toepassing, ruimte	klaslokaal, collegezaal, groot kantoor, stellingmagazijn, productie, conferentieruimte / vergaderruimte, personeelskamer, verblijfsruimte, omkleedruimte, sporthal, Receptie / lobby, parkeergarage, Binnen
kleur	wit
Kleur, RAL	9010
Fabrieksgarantie	5 jaar
Variant	COM2 - Inbouw
VPE1, EAN	4007841002770

Toebehoren

EAN 4007841 003036	Control PRO beschermkap
EAN 4007841 000363	Opbouwadapter Control PRO AP Box (IP 54)
EAN 4007841 009151	Afstandsbediening Smart Remote
EAN 4007841 559410	Service-afstandsbediening RC8

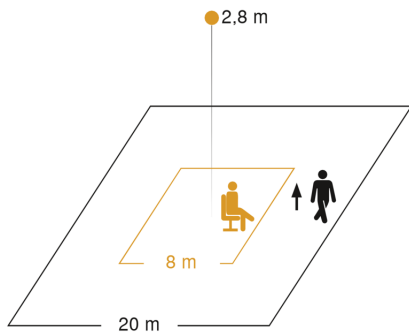
IR Quattro HD 24m

COM2 - Inbouw

EAN 4007841 002770

art.nr. 002770

Registratiebereik

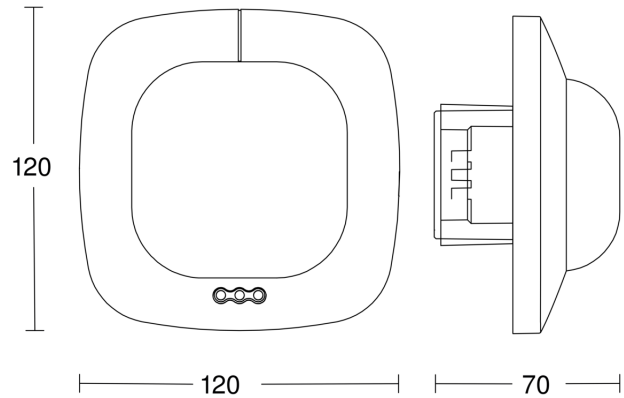


Mögliche Montagehöhe: 2,50 m – 10,00 m

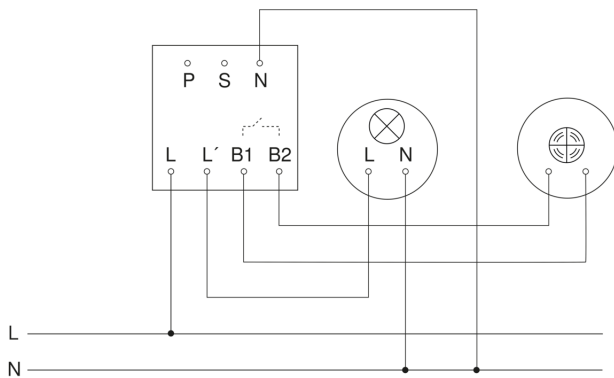
Orange: Präsenz

Schwarz: tangential

Maten



aansluitschema Master



aansluitschema Master/slave koppelin

