

Sensor-LED-buitenlamp

L 240 LED

roestvrij staal

EAN 4007841 010461

vertriebsdatenblatt_artikelnummer 010461



LED

30 years (Ø 4,5h / day)

3000 K

3000K warm-white



infrared sensor 180°



max. 10 m



IP44



2 - 2000 lux



8 sec - 35 min



shock proof IK07



energy saving

3 years

manufacturer's warranty
steinel.de/garantie

Functiebeschrijving

Buitenlicht in verticaal design. Platte, rechthoekige sensor-buitenlamp L 240 LED in portrait-uitvoering. Elegante sfeerverlichting voor bij de huisingang. Moderne STEINEL-led-techniek met 570 lm lichtrendement in combinatie met een energieverbruik van 7,5 W. Draaibare precisie-infraroodsensor met 180° registratiehoek en 10 m reikwijdte.

L 240 LED

roestvrij staal

EAN 4007841 010461

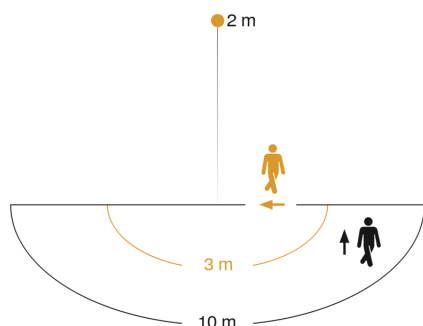
vertriebsdatenblatt_artikelnummer 010461

Technische gegevens

Afmetingen (L x B x H)	81 x 165 x 305 mm
Stroomtoevoer	220 – 240 V / 50 – 60 Hz
Montagehoogte max.	3,00 m
Sensortechnologie	passief infrarood
Vermogen	7,5 W
Koppeling	Nee
Slavemodus instelbaar	Nee
Lichtstroom	570 lm
Efficiëntie	76 lm/W
Kleurtemperatuur	3000 K
Kleurafwijking led	SDCM3
Index kleurweergave	= 82
Met lampjes	Ja, STEINEL led-systeem
Type lichtbron	Led niet vervangbaar
Levensduur led (max. °C)	50000 uur
Lichtstroomafname volgens LM80	L70B10
Sokkel	zonder
Led-koelsysteem	Passive Thermo Control
Met bewegingsmelder	Ja
Registratiehoek	180 °
Onderkruipbescherming	Ja
verkleining van de registratiehoek per segment mogelijk	Ja

Elektronische instelling	Nee
Mechanische instelling	Nee
Reikwijdte radiaal	r = 3 m (14 m ²)
Reikwijdte tangentiaal	r = 10 m (157 m ²)
Schemerschakelaar	Ja
Schemerinstelling	2 – 2000 lx
Tijdstelling	8 s – 35 Min.
basislichtfunctie	Nee
Soft-lightstartfunctie	Nee
Slagvastheid	IK07
Bescherming	IP44
Beschermingsklasse	II
Omgevingstemperatuur	-20 – 50 °C
Materiaal van de behuizing	roestvrij staal
Materiaal van de afdekking	Kunststof opaal
Fabrieksgarantie	3 jaar
Instellingen via	Potentiometers
Met afstandsbediening	Nee
Afdek materiaal	stickers
Variant	roestvrij staal
VPE1, EAN	4007841010461

Registratiebereik

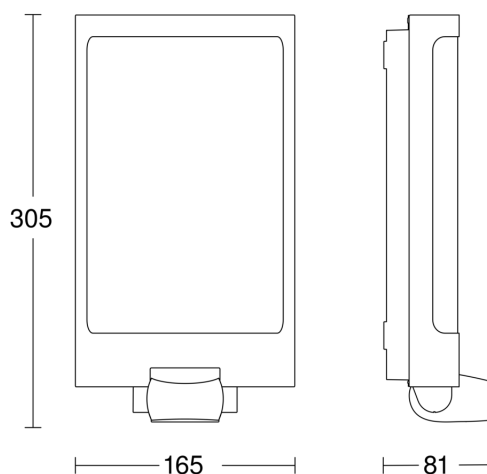


Mögliche Montagehöhe: 1,80 m – 3,00 m

Orange: radial

Schwarz: tangential

Maten



Sensor-LED-buitenlamp

L 240 LED

roestvrij staal

EAN 4007841 010461

vertriebsdatenblatt_artikelnummer 010461



aansluitschema

