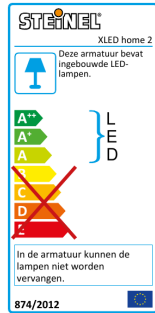


XLED home 2 Connect

zwart

EAN 4007841 065447

vertriebsdatenblatt_artikelnummer 065447



LED

3000 K



energy saving

infrarood sensor
140°

max. 10 m



IP44

Panel 180° hor.,
180° ver.Sensor 90° ver.,
180° hor.

2 - 2000 lux



5 sec - 60 min

Funcatiebeschrijving

De bestseller. Nu nog beter. Sensor-buitenlamp XLED home 2 Connect voor nog meer veiligheid en traploze aansturing via Bluetooth en app. Volledig draaibaar led-paneel in stijlvolle opaallook. Voor de hoogste designeisen en maximaal lichtcomfort. 1472 lm bij slechts 13,5 W stroomverbruik. Draaibare precisie-infraroodsensor (horizontaal: 180°, verticaal: 90°). 180° registratiehoek, 10 m reikwijdte. Hoog warmtegeleidend magnesium composiet koelsysteem (HCMC).

Technische gegevens

Afmetingen (L x B x H)	161 x 180 x 218 mm
Stroomtoevoer	220 – 240 V / 50 – 60 Hz
Montagehoogte max.	2,00 m
Sensortechnologie	passief infrarood
Vermogen	13,5 W
Eigen verbruik	0,5 W
Koppeling	Ja
Soort koppeling	Master/master, Master/slave
Lichtstroom	1472 lm
Kleurtemperatuur	3000 K
Kleurafwijking led	SDCM3
Index kleurweergave	80-89
Met lampjes	Ja, STEINEL led-systeem
Type lichtbron	Led niet vervangbaar
Led-koelsysteem	HCMC (High Conductive Magnesium Composite)
Met bewegingsmelder	Ja
Registratiehoek	180 °
Openingshoek	90 °
verkleining van de registratiehoek per segment mogelijk	Ja
Reikwijdte radiaal	r = 5 m (39 m ²)

Reikwijdte tangentiaal	r = 10 m (157 m ²)
Schemerschakelaar	Ja
Schemerinstelling	2 – 2000 lx
Tijdstelling	5 s – 60 Min.
basislichtfunctie	Nee
Funcities	Parameterinstelling voor groepen, Handmatig ON / ON-OFF, Buurgroepenfunctie, Master/slave-overmodulatie, Nachtsparstand, Timer
Instellingen via	Bluetooth
Soft-lightstartfunctie	Nee
Permanente verlichting	inschakelbaar
Slagvastheid	IK03
Bescherming	IP44
Beschermingsklasse	II
Omgevingstemperatuur	-20 – 40 °C
Materiaal van de behuizing	HCMC
Materiaal van de afdekking	Kunststof opaal
Fabrieksgarantie	5 jaar
Incl. hoekwandhouder	Nee
VPE1, netto gewicht	0,576 kg
Variant	zwart
VPE1, EAN	4007841065447

Sensor-LED-buitenspot

XLED home 2 Connect

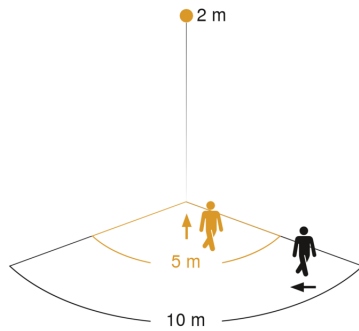
zwart

EAN 4007841 065447

vertriebsdatenblatt_artikelnummer 065447



Registratiebereik

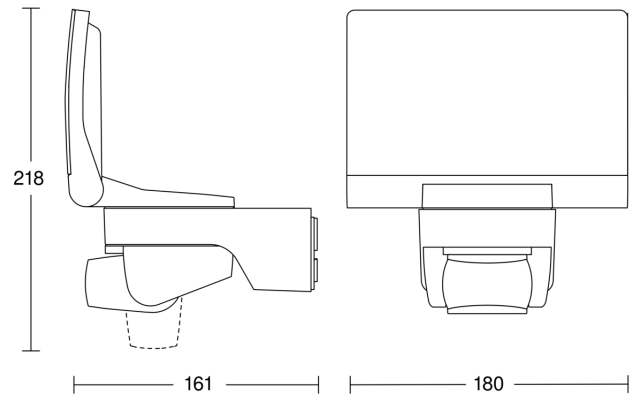


Mögliche Montagehöhe: 1,80 m – 2,00 m

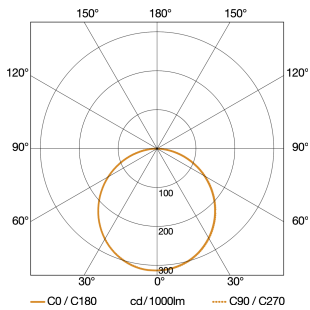
Orange: radial

Schwarz: tangential

Maten



Lichtverdelingscurve



Vermogen	13,5 W
Met lampjes	Ja, STEINEL led-systeem
Type lichtbron	Led niet vervangbaar
Lichtstroom	1472 lm
Kleurtemperatuur	3000 K
Index kleurweergave	80-89
Led-koelsysteem	HCMC (High Conductive Magnesium Composite)

aansluitschema master/master

