

# HF 360-2

COM1 - Deckeneinbau  
EAN 4007841 079420  
Art.-Nr. 079420



Hochfrequenz  
Sensor 360°



Max. Ø 12 m

2000 W

2000 W Max. (LED-  
fähig)



IP20



Montagehöhe max. 4  
m



2 - 2000 Lux



10 Sek - 60 Min

iQ

iQ-mode

Teach

Teach mode



Energie sparen

## Funktionsbeschreibung

Smarter Überwachungsprofi. Der HF 360-2 aus der neuen Control PRO 2 Serie. Moderne Optik und intelligente 360° HF-Sensortechnik – ideal für Treppenhäuser und WCs mit Kabinen. Per Bluetooth bequem einstell- und vernetzbar. Schnittstellen: COM1, COM2, DALI-2 APC, DALI-2 IPD, KNX, IP und BT IPD (Slave). Montagehöhe bis 4 m. Reichweite: 12 m.

## Technische Daten

Abmessungen (L x B x H)	69 x 103 x 103 mm	Montagehöhe	2,50 – 4,00 m
Mit Bewegungsmelder	Ja	Montagehöhe max	4,00 m
Herstellergarantie	5 Jahre	optimale Montagehöhe	2,8 m
Einstellungen via	Bluetooth	HF-Technik	5,8 GHz
Mit Fernbedienung	Nein	Erfassung	ggf. durch Glas, Holz und Leichtbauwände
Variante	COM1 - Deckeneinbau	Erfassungswinkel	360 °
VPE1, EAN	4007841079420	Öffnungswinkel	140 °
Ausführung	Präsenzmelder	Unterkriechschutz	Ja
Anwendung, Ort	Innenbereich	segmentweise Ausblendung	Nein
Anwendung, Raum	Funktionsraum / Nebenraum, Teeküche, Treppenhaus, WC / Waschraum, Innenbereich	Elektronische Skalierbarkeit	Ja
Farbe	Weiß	Mechanische Skalierbarkeit	Nein
Farbe, RAL	9003	Reichweite Radial	Ø 12 m (113 m <sup>2</sup> )
Inkl. Eckwandhalter	Nein	Reichweite Tangential	Ø 12 m (113 m <sup>2</sup> )
Montageort	Decke	Sendeleistung	< 1 mW
Montageart	Deckeneinbau, Decke	Funktionen	Halb- / Vollautomatik, Master/Slave Übersteuerung, Nachbargruppenfunktion, Normal- /
Schutzart	IP20		

# HF 360-2

COM1 - Deckeneinbau  
EAN 4007841 079420  
Art.-Nr. 079420



## Technische Daten

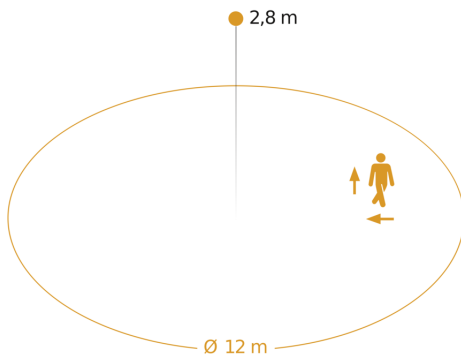
Umgebungstemperatur	von -25 bis 50 °C
Werkstoff	Kunststoff
Netzanschluss	220 – 240 V / 50 – 60 Hz
Schaltausgang 1, Ohmsch	2000 W
Schaltausgang 1, Anzahl LED/ Leuchtstofflampen	8 stk.
Schaltausgang 1, Potenzialfrei	Nein
Schaltausgang 1, Niedervolt Halogenlampen	1000 VA
Eigenverbrauch	0,5 W
Technologie, Sensoren	Hochfrequenz, Lichtsensor

	Testbetrieb, Präsenzfunktion, Gruppenparametrierung, Lichtszene, Manuell ON / ON-OFF
Dämmerungseinstellung	2 – 1000 lx
Zeiteinstellung	30 s – 30 Min.
Grundlichtfunktion	Nein
Hauptlicht einstellbar	Nein
Dämmerungseinstellung Teach	Ja
Konstantlichtregelung	Nein
Vernetzung	Ja
Art der Vernetzung	Master/Master, Master/Slave
Vernetzung via	Bluetooth
Produkt Kategorie	Präsenzmelder

# HF 360-2

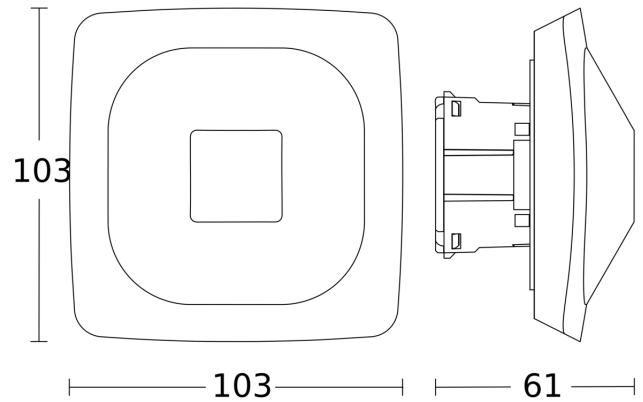
COM1 - Deckeneinbau  
EAN 4007841 079420  
Art.-Nr. 079420

## Sensorerfassungsbereich

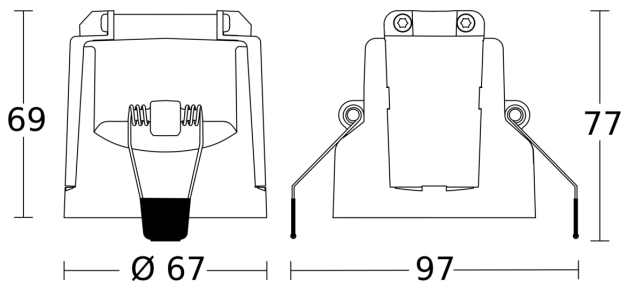


Mögliche Montagehöhe: 2,50 m - 4,00 m  
Orange: radial und tangential

## Maßzeichnung 1



## Maßzeichnung 2



## Schaltplan Master

