

# HF 360-2

COM1 - faux-plafonds  
EAN 4007841 079420  
Réf. 079420



high frequency sensor 360°



max. Ø 12 m

2000 W

max. 2000 W



IP20



ideal 1 - 2.5 m



2 - 2000 lux



5 sec - 60 min

iQ

iQ-mode

Teach

Teach mode



energy saving

## Description du fonctionnement

Le professionnel de la surveillance intelligente. Le HF 360-2 de la série Control PRO 2. Un look moderne et une technologie de détection HF de 360° intelligente - idéale pour les cages d'escalier, les WC avec cabines. Un réglage et une mise en réseau faciles sont possibles avec Bluetooth. Interfaces : COM1, COM2, DALI-2 APC, DALI-2 IPD, KNX IP et BT IPD (Esclave). Hauteur d'installation jusqu'à 4 m. Portée de 12 m.

## Caractéristiques techniques

Dimensions (L x l x H)	69 x 103 x 103 mm	Hauteur de montage	2,50 – 4,00 m
Avec détecteur de mouvement	Oui	Hauteur de montage max.	4,00 m
Garantie du fabricant	5 ans	Hauteur de montage optimale	2,8 m
Réglages via	Bluetooth	Technique HF	5,8 GHz
Avec télécommande	Non	Portée de détection	le cas échéant à travers le verre, le bois et les cloisons fines
Variante	COM1 - faux-plafonds	Angle de détection	360 °
UC1, Code EAN	4007841079420	Angle d'ouverture	140 °
Modèle	Détecteur de présence	Protection au ras du mur	Oui
Applications	Intérieur	Possibilité de neutraliser la détection par segments	Non
Emplacement, pièce	espace fonctionnel / local annexe, kitchenette, cage d'escalier, WC / salle d'eau, Intérieur	Réglage électronique	Oui
Coloris	blanc	Réglage mécanique	Non
Couleur, RAL	9003	Portée radiale	Ø 12 m (113 m <sup>2</sup> )
Support mural d'angle inclus	Non	Portée tangentielle	Ø 12 m (113 m <sup>2</sup> )
Lieu d'installation	plafond	Puissance d'émission	< 1 mW
Montage	Faux-plafonds, Plafond	Fonctions	Semi-automatique / Automatique, Commande maître/esclave, Fonction
Indice de protection	IP20		

# HF 360-2

COM1 - faux-plafonds  
 EAN 4007841 079420  
 Réf. 079420



## Caractéristiques techniques

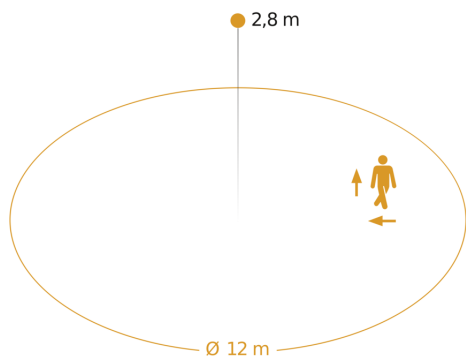
Température ambiante	de -25 jusqu'à 50 °C
Matériau	Matière plastique
Alimentation électrique	220 – 240 V / 50 – 60 Hz
Sortie de commutation 1, charge ohmique	2000 W
Sortie de commutation 1, nombre LED/tubes fluorescents	8 pcs.
Sortie de commutation 1, libre de potentiel	Non
Sortie de commutation 1, lampes halogènes basse tension	1000 VA
Consommation propre	0,5 W
Technologie, détecteurs	Hyper fréquence, Détecteur de lumière

	de groupe voisin, Mode normal / mode test, Fonction présence, Paramétrage de groupe, Scénario d'éclairage, Manuel ON / ON-OFF
Réglage crépusculaire	2 – 1000 lx
Temporisation	30 s – 30 Min.
Fonction balisage	Non
Éclairage principal réglable	Non
Réglage du seuil de déclenchement Teach (apprentissage)	Oui
Réglage de l'éclairage permanent	Non
Mise en réseau possible	Oui
Type de la mise en réseau	Maître/maître, Maître/esclave
Mise en réseau via	Bluetooth
Catégorie de produits	Détecteur de présence

# HF 360-2

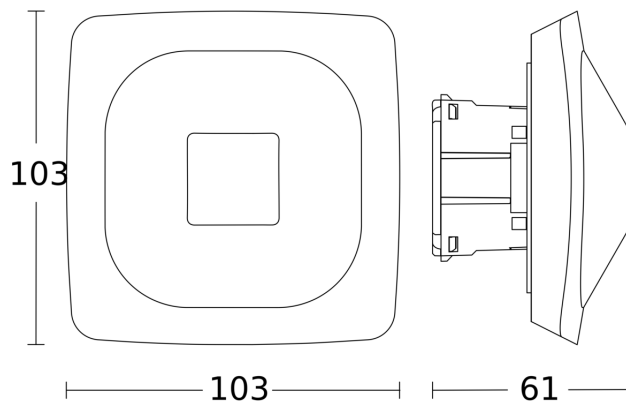
COM1 - faux-plafonds  
EAN 4007841 079420  
Réf. 079420

## Zone de détection

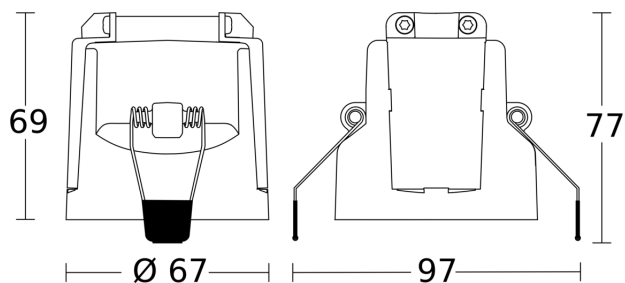


Hauteur d'installation: 2,50 m - 4,00 m  
Orange: sens de passage radial et tangentiel

## Dessin dimensionnel 1



## Dessin dimensionnel 2



## Schéma du circuit principal

