

# HF 360-2

COM1 - incasso a soffitto  
 EAN 4007841 079420  
 Art. n. 079420



high frequency  
sensor 360°



max. Ø 12 m

2000 W

max. 2000 W



IP20



ideal 1 - 2,5 m



2 - 2000 lux



5 sec - 60 min

iQ

iQ-mode

Teach

Teach mode



energy saving

## Descrizione del funzionamento

Intelligente professionista della sorveglianza. L'HF 360-2 della nuova serie Control PRO 2. Moderno design e intelligente tecnica a sensore HF da 360° – ideale per vani scala e servizi igienici con cabine. Comodamente regolabile e collegabile in rete tramite Bluetooth. Interfacce: COM1, COM2, DALI-2 APC, DALI-2 IPD, KNX, IP e BT IPD (Slave). Altezza di montaggio fino a 4 m. Raggio d'azione: 12 m.

## Dati tecnici

Dimensioni (lung. x largh. x alt.)	69 x 103 x 103 mm	Altezza di montaggio	2,50 – 4,00 m
Con rilevatore di movimento	Sì	Altezza di montaggio max.	4,00 m
Garanzia del produttore	5 anni	Altezza di montaggio ottimale	2,8 m
Impostazioni tramite	Bluetooth	Tecnica ad alta frequenza	5,8 GHz
Con telecomando	No	Rilevamento	anche attraverso vetro, legno e pareti in materiale leggero
Variante	COM1 - incasso a soffitto	Angolo di rilevamento	360 °
VPE1, EAN	4007841079420	Angolo di apertura	140 °
Esecuzione	Rilevatore di presenza	Protezione antistrisciamento	Sì
Applicazione, luogo	Interni	Possibilità di schermare segmenti del campo di rilevamento	No
Applicazione, locale	locale multiuso / di servizio, cucinette, vano scala, WC / docce, Interni	Scalabilità elettronica	Sì
colore	bianco	Scalabilità meccanica	No
Colore, RAL	9003	Raggio d'azione radiale	Ø 12 m (113 m <sup>2</sup> )
Incl. supporto per montaggio angolare a muro	No	Raggio d'azione tangenziale	Ø 12 m (113 m <sup>2</sup> )
Luogo di montaggio	soffitto	Potenza di trasmissione	< 1 mW
Montaggio	Incasso a soffitto, Soffitto	Funzioni	Modo semiautomatico/automatico, Sovracomando Master/Slave,
Grado di protezione	IP20		

**HF 360-2**

COM1 - incasso a soffitto  
 EAN 4007841 079420  
 Art. n. 079420

**Dati tecnici**

Temperatura ambiente	da -25 fino a 50 °C
Materiale	Plastica
Allacciamento alla rete	220 – 240 V / 50 – 60 Hz
Uscita di comando 1, ohmica	2000 W
Uscita di comando 1, quantità di LED/lampade fluorescenti	8 pz
Uscita di comando 1, a potenziale zero	No
Uscita di comando 1, basso voltaggio lampade alogene	1000 VA
Consumo proprio	0,5 W
Tecnologia, sensori	Alta frequenza, Sensore ottico

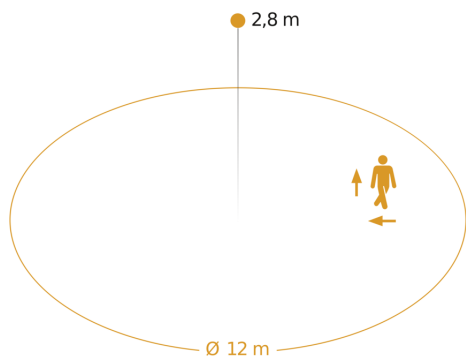
Funzione di gruppo vicino, Modalità normale / modalità test, Funzione presenza, Parametrizzazione di gruppi, Scenario luminoso, Manuale ON / ON-OFF

Regolazione crepuscolare	2 – 1000 lx
Regolazione del periodo di accensione	30 s – 30 Min.
Funzione luce di base	No
Luce principale regolabile	No
Regolazione crepuscolare Teach	Sì
Regolazione per mantenere luce costante	No
Collegamento in rete	Sì
Tipo di collegamento in rete	master/master, Master/Slave
Collegamento in rete via	Bluetooth
Categoria del prodotto	Rilevatore di presenza

# HF 360-2

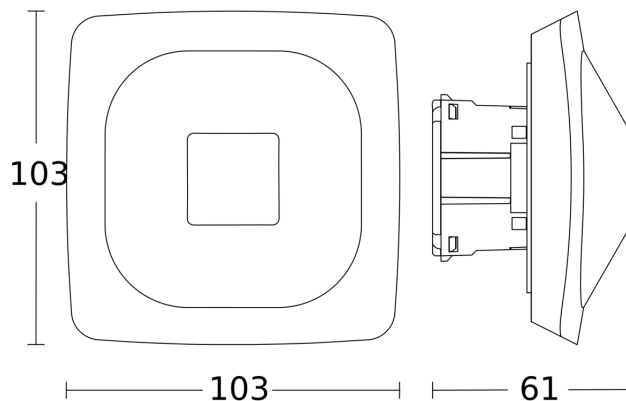
COM1 - incasso a soffitto  
EAN 4007841 079420  
Art. n. 079420

## Campo di rilevamento

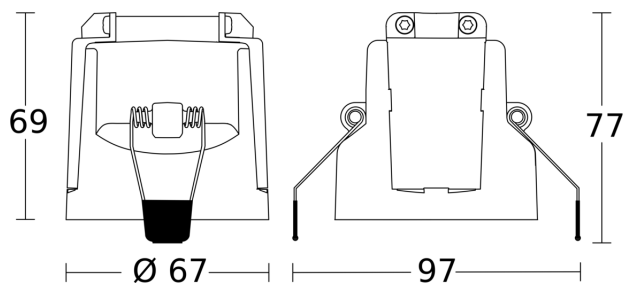


Possibile altezza di montaggio: 2,50 m - 4,00 m  
Arancione: direzione di movimento radiale

## Disegno 1



## Disegno 2



## Schema elettrico Master

