

# HF 360-2

COM1 - plafondbouw  
EAN 4007841 079420  
art.nr. 079420



high frequency sensor 360°



max. Ø 12 m

2000 W

max. 2000 W



IP20



ideaal 1 - 2,5 m



2 - 2000 lux



5 sec - 60 min

iQ

iQ-mode

Teach

Teach mode



energy saving

## Funciebeschrijving

Slimme professionele bewaker. De HF 360-2 uit de nieuwe Control PRO 2 serie. Modern uiterlijk en intelligente 360° HF-sensortechniek – ideaal voor trappenhuis en toiletruimtes met cabines. Comfortabel instel- en koppelbaar via Bluetooth. Interfaces: COM1, COM2, DALI-2 APC, DALI-2 IPD, KNX, IP en BT IPD (Slave). Montagehoogte tot 4 m. Reikwijdte: 12 m.

## Technische gegevens

Afmetingen (L x B x H)	69 x 103 x 103 mm	Montagehoogte	2,50 – 4,00 m
Met bewegingsmelder	Ja	Montagehoogte max.	4,00 m
Fabrieksgarantie	5 jaar	Optimale montagehoogte	2,8 m
Instellingen via	Bluetooth	HF-techniek	5,8 GHz
Met afstandsbediening	Nee	Registratie	evt. door glas, hout en snelbouwwanden
Variante	COM1 - plafondbouw	Registratiehoek	360 °
VPE1, EAN	4007841079420	Openingshoek	140 °
Uitvoering	Aanwezigheidsmelder	Onderkruipbescherming	Ja
Toepassing, plaats	Binnen	verkleining van de registratiehoek per segment mogelijk	Nee
Toepassing, ruimte	functionele ruimte / bergkamer, pantry, trappenhuis, WC / wasruimte, Binnen	Elektronische instelling	Ja
kleur	wit	Mechanische instelling	Nee
Kleur, RAL	9003	Reikwijdte radiaal	Ø 12 m (113 m <sup>2</sup> )
Incl. hoekwandhouder	Nee	Reikwijdte tangenciaal	Ø 12 m (113 m <sup>2</sup> )
Montageplaats	plafond	Zendvermogen	< 1 mW
Montage	Plafondbouw, Plafond	Funcies	(Half-) automatisch, Master/slave-overmodulatie, Buurgroepfunctie,
Bescherming	IP20		

**HF 360-2**

COM1 - plafondbouw  
 EAN 4007841 079420  
 art.nr. 079420

**Technische gegevens**

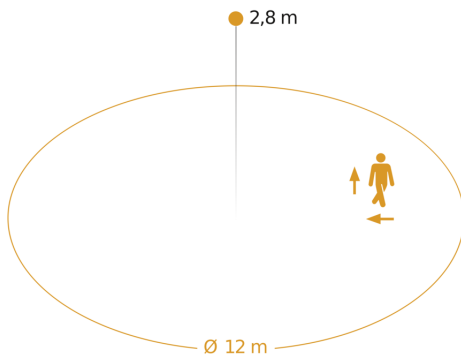
Omgevingstemperatuur	van -25 tot 50 °C
Materiaal	kunststof
Stroomtoevoer	220 – 240 V / 50 – 60 Hz
Schakeluitgang 1, ohms	2000 W
Schakeluitgang 1, aantal leds/TL-lampen	8 st
Schakeluitgang 1, potentiaalvrij	Nee
Schakeluitgang 1, laag voltage halogeenlampen	1000 VA
Eigen verbruik	0,5 W
Technologie, sensoren	Hoogfrequente straling, Lichtsensor

	Normaal- / testbedrijf, Aanwezigheidsfunctie, Parameterinstelling voor groepen, Lichtscène, Handmatig ON / ON-OFF
Schemerinstelling	2 – 1000 lx
Tijdstelling	30 s – 30 Min.
basislichtfunctie	Nee
Hoofdlicht instelbaar	Nee
Schemerinstelling Teach	Ja
Regeling constant licht	Nee
Koppeling	Ja
Soort koppeling	Master/master, Master/slave
Koppeling via	Bluetooth
Product categorie	Aanwezigheidsmelder

# HF 360-2

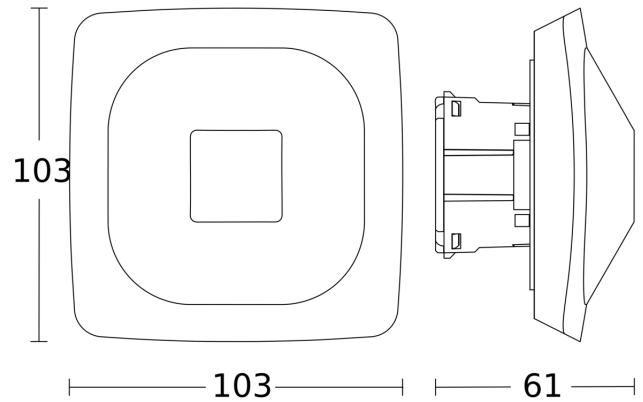
COM1 - plafondinbouw  
EAN 4007841 079420  
art.nr. 079420

## Registratiebereik

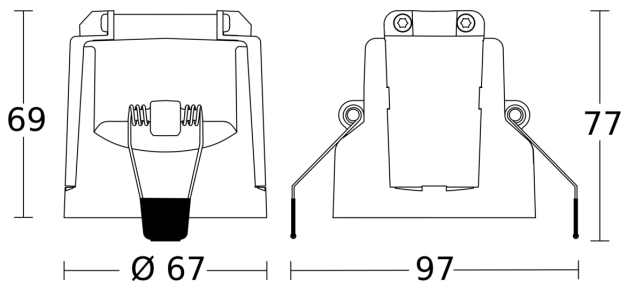


Mogelijke montagehoogte: 2,50 m - 4,00 m  
Oranje: radiaal en tangentiaal

## Maten 1



## Maten 2



## aansluitschema Master

