

Hallway

BT IPD - Aufputz
 EAN 4007841 064563
 Art.-Nr. 064563



max. 25 x 3 m



2 - 4 m



IP54



2 - 2000 lux

5 years

manufacturer's warranty steinel-
 professional.de/garantie



CE

Funktionsbeschreibung

Der klügere Gangsensor weiß mehr. Perfekte radiale Erfassung bis 25 m – ideal für lange Gänge und Flure. Reichweite in beide Richtungen anpassbar. Zeitgemäßes Control PRO II-Design. Ausgestattet mit Bluetooth-Technologie. Schnittstellen für COM1, COM2, DALI-2 APC, DALI-2 IPD, KNX, IP und BT IPD (Slave).

Technische Daten

Abmessungen (L x B x H)	62 x 123 x 123 mm	Montagehöhe max	4,00 m
Mit Bewegungsmelder	Ja	optimale Montagehöhe	2,8 m
Herstellergarantie	5 Jahre	HF-Technik	5,8 GHz
Einstellungen via	Bluetooth	Erfassung	ggf. durch Glas, Holz und Leichtbauwände
Mit Fernbedienung	Nein	Erfassungswinkel	Gang, 360 °
Variante	BT IPD - Aufputz	Öffnungswinkel	140 °
VPE1, EAN	4007841064563	Unterkriechschutz	Ja
Ausführung	Präsenzmelder	segmentweise Ausblendung	Nein
Anwendung, Ort	Innenbereich	Elektronische Skalierbarkeit	Ja
Anwendung, Raum	Innenbereich, Flur / Gang	Mechanische Skalierbarkeit	Nein
Farbe	Weiß	Reichweite Radial	25 x 3 m (75 m ²)
Farbe, RAL	9003	Reichweite Tangential	25 x 3 m (75 m ²)
Inkl. Eckwandhalter	Nein	Sendeleistung	< 1 mW
Montageort	Decke	Grundlichtfunktion	Nein
Montageart	Aufputz, Decke	Hauptlicht einstellbar	Nein
Umgebungstemperatur	-20 – 50 °C	Dämmerungseinstellung Teach	Nein
Werkstoff	Kunststoff		

Hallway

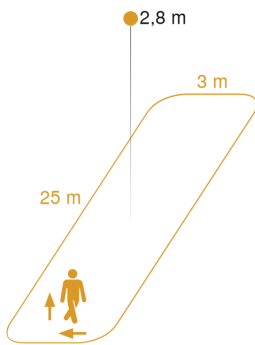
BT IPD - Aufputz
EAN 4007841 064563
Art.-Nr. 064563

Technische Daten

Netzanschluss	220 – 240 V / 50 – 60 Hz
Technologie, Sensoren	Hochfrequenz, Lichtsensor
Montagehöhe	2,00 – 4,00 m

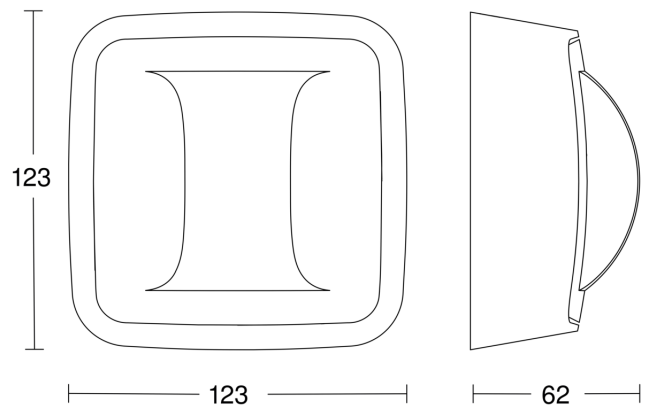
Konstantlichtregelung	Nein
Vernetzung	Ja
Art der Vernetzung	Master/Slave
Vernetzung via	Bluetooth

Sensorerfassungsbereich



Mögliche Montagehöhe: 2,00 m – 4,00 m
Orange: radial und tangential

Maßzeichnung



Schaltplan

