

# Hallway

BT IPD (Slave) - opbouw

EAN 4007841 064563

vertriebsdatenblatt\_artikelnummer 064563



max. 25 x 3 m



2 - 4 m



IP54



2 - 2000 lux

5 years

 manufacturer's  
warranty  
steinel-professional.de/garantie


CE

## Functiebeschrijving

De slimmere gangsensor weet meer. Perfecte radiale registratie tot 25 m ver – ideaal voor lange gangen en hallen. Reikwijdte in beide richtingen aanpasbaar. Modern Control PRO II-design. Uitgerust met Bluetooth-technologie. Interfaces voor COM1, COM2, DALI-2 APC, DALI-2 IPD, KNX, IP en BT IPD (Slave).

## Technische gegevens

Uitvoering	Aanwezigheidsmelder
Afmetingen (L x B x H)	62 x 123 x 123 mm
Stroomtoevoer	220 – 240 V / 50 – 60 Hz
Sensortechnologie	Hoogfrequente straling
Toepassing, plaats	Binnen
Montageplaats	plafond
Montage	Op de muur
Montagehoogte	2,00 – 4,00 m
Reikwijdte radiaal	25 x 3 m (75 m <sup>2</sup> )
Reikwijdte tangentiaal	25 x 3 m (75 m <sup>2</sup> )
HF-techniek	5,8 GHz
Registratiehoek	360 °
Openingshoek	140 °
Optimale montagehoogte	2,8 m
Mechanische instelling	Nee
Onderkruipbescherming	Ja
verkleining van de registratiehoek per segment mogelijk	Nee

Elektronische instelling	Ja
Registratie	evt. door glas, hout en snelbouwwanden
Schemerinstelling Teach	Nee
Regeling constant licht	Nee
basislichtfunctie	Nee
Instellingen via	Bluetooth
Met afstandsbediening	Nee
Koppeling	Ja
Soort koppeling	Master/slave
Materiaal	kunststof
Omgevingstemperatuur	-20 – 50 °C
Toepassing, ruimte	Binnen, hal / gang
kleur	wit
Kleur, RAL	9010
Fabrieksgarantie	5 jaar
Variant	BT IPD (Slave) - opbouw
VPE1, EAN	4007841064563

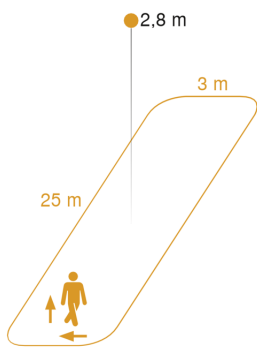
# Hallway

BT IPD (Slave) - opbouw

EAN 4007841 064563

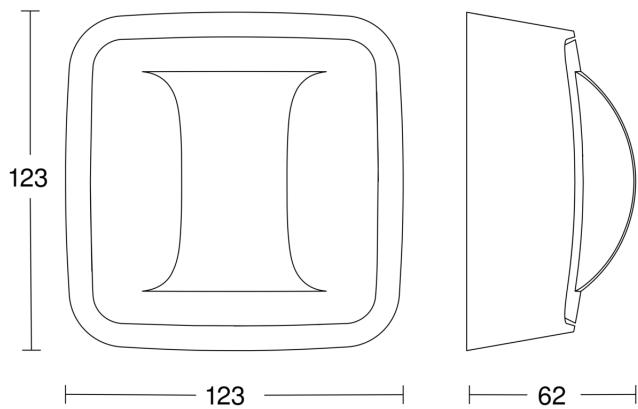
vertriebsdatenblatt\_artikelnummer 064563

## Registratiebereik



Mögliche Montagehöhe: 2,00 m – 4,00 m  
Orange: radial und tangential

## Maten



## aansluitschema

