

Sensor-LED-buitenlamp

L 820 S

V2 antraciet

EAN 4007841 035754

vertriebsdatenblatt_artikelnummer 035754



Up-/Downlight

LED

30 years (Ø 4,5h / day)

3000 K

3000K warm-white



intelligent high frequency sensor 160°



1 - 5 m



IP44



2 - 1000 lux



5 sec - 15 min



soft light start



10% basic brightness

Functiebeschrijving

De modernste buitenlamp van de wereld. Design-sensorbuitenlamp L 820 S met onzichtbaar geïntegreerde HF-sensor, ideaal voor entrees en huizenfronten, 9,8 W STEINEL led-lichtsysteem, 679 lm, 160° registratiehoek, reikwijdte 1 tot 5 m, voor een effectieve verlichting naar boven en onder, met huisnummerpaneel, incl. Soft-lightstart.

L 820 S

V2 antraciet

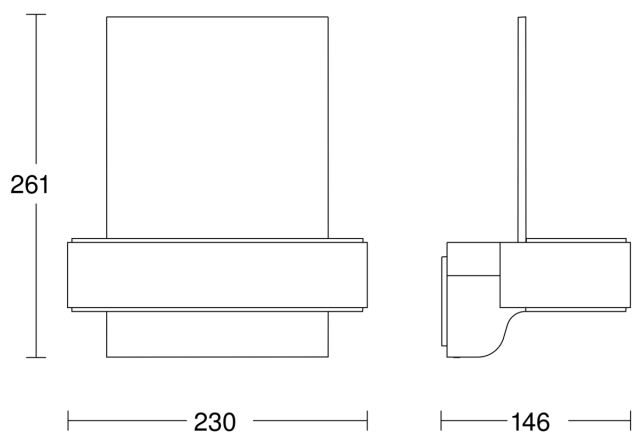
EAN 4007841 035754

vertriebsdatenblatt_artikelnummer 035754

Technische gegevens

Afmetingen (L x B x H)	145 x 230 x 260 mm
Stroomtoevoer	220 – 240 V / 50 – 60 Hz
Montagehoogte max.	2,50 m
Sensortechnologie	iHF (intelligente HF-techniek)
Zendvermogen	
Vermogen	9,8 W
Koppeling	Nee
Slavemodus instelbaar	Ja
Lichtstroom	679 lm
Kleurtemperatuur	3000 K
Met lampjes	Ja, led-lampjes
Type lichtbron	Led niet vervangbaar
Led-levensduur (25 °C)	> 60000
Sokkel	zonder
Led-koelsysteem	Active & Passive Thermo Control
Met bewegingsmelder	Ja
Registratiehoek	160 °
Onderkruipbescherming	Ja
verkleining van de registratiehoek per segment mogelijk	Nee
Elektronische instelling	Ja
Mechanische instelling	Nee
Reikwijdte radiaal	r = 5 m (35 m ²)

Reikwijdte tangentiaal	r = 5 m (35 m ²)
Schemerschakelaar	Ja
Schemerinstelling	2 – 2000 lx
Tijdinstelling	5 s – 15 Min.
basislichtfunctie	Ja
Basislichtfunctie tijd	10/30 min., hele nacht
Functies	Bewegingssensor
Soft-lightstartfunctie	Ja
Permanente verlichting	inschakelbaar, 4 h
Slagvastheid	IK03
Bescherming	IP44
Beschermingsklasse	II
Omgevingstemperatuur	-20 – 40 °C
Materiaal van de behuizing	Aluminium
Materiaal van de afdekking	Kunststof opaal
Fabrieksgarantie	3 jaar
Incl. stickervel met huisnummers	Ja
Instellingen via	Potentiometers
Met afstandsbediening	Nee
Variant	antraciet
VPE1, EAN	4007841035754

Maten**aansluitschema**