

# Dual HF

COM1 - Deckeneinbau  
 EAN 4007841 079482  
 Art.-Nr. 079482



Hochfrequenz  
Sensor 360°



Max. 20 x 3 m

2000 W

2000 W Max. (LED-fähig)



IP20



Ideal 2,5 - 3,5 m



Innen-  
Bewegungsmelder

iQ

iQ-mode

Teach

Teach mode



Energie sparen

5 years

Herstellergarantie  
steinel.de/garantie

## Funktionsbeschreibung

Aufmerksam hoch 2! Hochfrequenz-Gangsensor Presence Control PRO Dual HF COM1 für innen, ideal für Gänge und lange Korridore, Montagehöhe bis 3,5 m, für das Schalten von Licht, DUAL-HF Technologie mit doppelter Richtcharakteristik für bis zu 20 m radiale Erfassung, temperaturunabhängige Erfassung, HF-Sensortechnik durchdringt auch Glas, Holz und Leichtbauwände, besonders schnelle Schaltung des Lichts.

## Technische Daten

Abmessungen (L x B x H)	122 x 120 x 120 mm	HF-Technik	5,8 GHz
Herstellergarantie	5 Jahre	Erfassung	ggf. durch Glas, Holz und Leichtbauwände
Einstellungen via	Fernbedienung, DIP-Schalter, Potis, Smart Remote	Erfassungswinkel	Gang, 360 °
Mit Fernbedienung	Nein	Öffnungswinkel	140 °
Variante	COM1 - Deckeneinbau	Unterkriechschutz	Ja
VPE1, EAN	4007841079482	segmentweise Ausblendung	Nein
Ausführung	Präsenzmelder	Elektronische Skalierbarkeit	Ja
Anwendung, Ort	Innenbereich	Mechanische Skalierbarkeit	Nein
Anwendung, Raum	Flur / Gang, Innenbereich	Reichweite Radial	20 x 3 m (60 m <sup>2</sup> )
Farbe	Weiß	Reichweite Tangential	20 x 3 m (60 m <sup>2</sup> )
Farbe, RAL	9010	Sendeleistung	< 1 mW
Inkl. Eckwandhalter	Nein	Funktionen	Normal- / Testbetrieb, Halb- / Vollautomatik, Taster- / Schalterbetrieb, Manuell ON / ON-OFF
Montageort	Decke	Dämmerungseinstellung	10 – 1000 lx
Verpackungsinhalt	1	Zeiteinstellung	30 s – 30 Min.
Montageart	Deckeneinbau, Decke		
Schutzart	IP20		

# Dual HF

COM1 - Deckeneinbau  
EAN 4007841 079482  
Art.-Nr. 079482



## Technische Daten

Umgebungstemperatur	von -25 bis 55 °C
Werkstoff	Kunststoff
Netzanschluss	230 V / 50 – 60 Hz
Technologie, Sensoren	Hochfrequenz, Lichtsensor
Montagehöhe	2,50 – 3,50 m
Montagehöhe max	3,50 m
optimale Montagehöhe	2,8 m

Grundlichtfunktion	Nein
Hauptlicht einstellbar	Nein
Dämmerungseinstellung Teach	Ja
Konstantlichtregelung	Nein
Vernetzung	Ja
Art der Vernetzung	Master/Master, Master/Slave
Vernetzung via	Kabel
Vernetzung, Anzahl	max. 10 Sensoren
Produkt Kategorie	Präsenzmelder

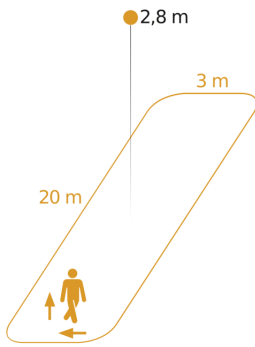
## Zubehör

EAN 4007841 003036	Control PRO Schutzkorb
EAN 4007841 009151	Smart Remote
EAN 4007841 559410	Service Fernbedienung RC8

# Dual HF

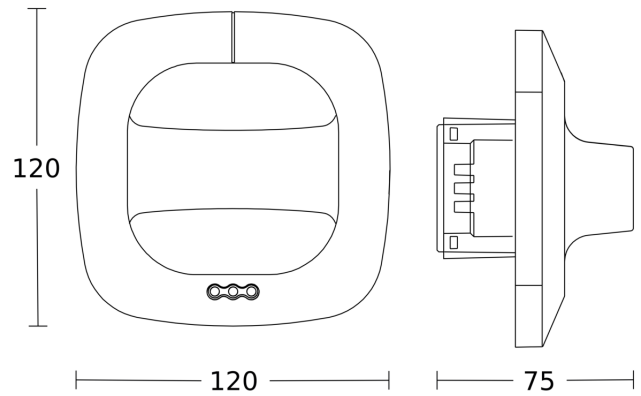
COM1 - Deckeneinbau  
EAN 4007841 079482  
Art.-Nr. 079482

## Sensorerfassungsbereich

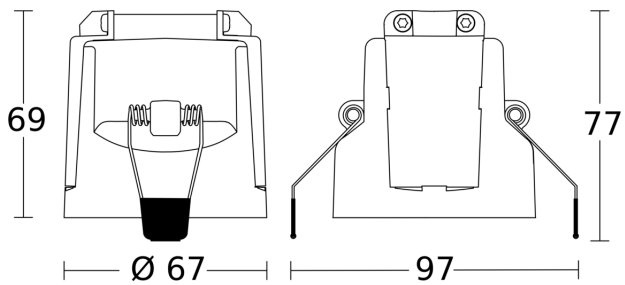


Mögliche Montagehöhe: 2,50 m - 3,50 m  
Orange: radial und tangential

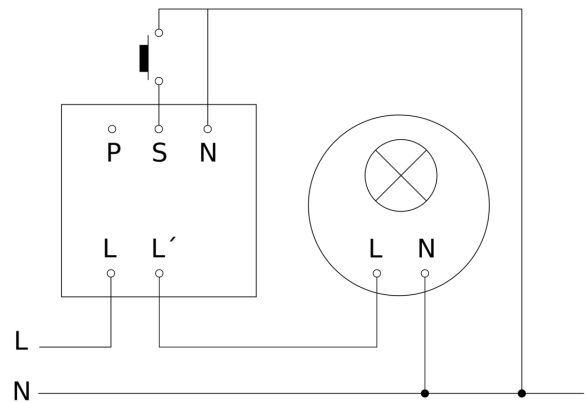
## Maßzeichnung 1



## Maßzeichnung 2



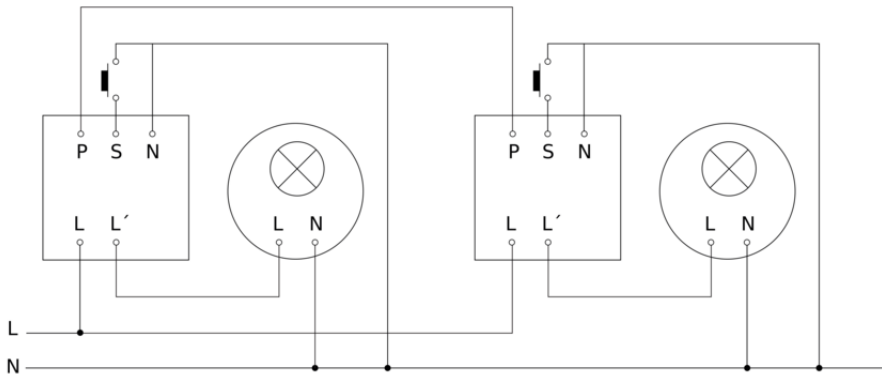
## Schaltplan Master



# Dual HF

COM1 - Deckeneinbau  
EAN 4007841 079482  
Art.-Nr. 079482

## Schaltplan Master-Master Vernetzung



## Schaltplan Master-Slave Vernetzung

