

Dual HF

DALI-2 APC - plafondbinbouw

EAN 4007841 079499

art.nr. 079499



high frequency
sensor 360°



max. 20 x 3 m



IP20



ideaal 2,5 - 3,5 m



indoor sensor

iQ

iQ-mode

Teach

Teach mode



energy saving

5 years

manufacturer's
warranty
[steinel-professional.de/garantie](https://www.steinel-professional.de/garantie)



CE

Functiebeschrijving

Attent in het kwadraat! HF-gangsensor Presence Control PRO Dual HF DALI-2 Application Controller voor binnen, ideaal voor lange gangen, montagehoogte tot 3,5 m, met digitale DALI-2 Application Controller-interface om 2 lichtkanalen te regelen, DUAL-HF technologie met dubbele richteigenschappen voor max. 20 m radiale registratie, temperatuurafhankelijke registratie, HF-sensortechniek dringt ook door glas, hout en snelbouwwanden heen, bijzonder snelle schakeling van het licht.

Dual HF

DALI-2 APC - plafondbouw

EAN 4007841 079499

art.nr. 079499



Technische gegevens

Afmetingen (L x B x H)	112 x 120 x 120 mm
Fabrieksgarantie	5 jaar
Instellingen via	Afstandsbediening, DIP-schakelaar, Potentiometers, Smart Remote
Met afstandsbediening	Nein
Variant	DALI-2 APC - plafondbouw
VPE1, EAN	4007841079499
Uitvoering	Aanwezigheidsmelder
Toepassing, plaats	Binnen
Toepassing, ruimte	hal / gang, Binnen
kleur	wit
Kleur, RAL	9010
Incl. hoekwandhouder	Nee
Montageplaats	plafond
Montage	Plafondbouw, Plafond
Bescherming	IP20
Omgevingstemperatuur	-25 – 55 °C
Materiaal	kunststof
Stroomtoevoer	230 V / 50 – 60 Hz
Regeluitgang, DALI	Broadcast 2x12 elektronische voorschakelapparaten
Sensortechnologie	Hoogfrequente straling
Montagehoogte	2,50 – 3,50 m
Montagehoogte max.	3,50 m
Optimale montagehoogte	2,8 m

HF-techniek	5,8 GHz
Registratie	evt. door glas, hout en snelbouw wanden
Registratiehoek	Gang, 360 °
Openingshoek	140 °
Onderkruipbescherming	Ja
verkleining van de registratiehoek per segment mogelijk	Nee
Elektronische instelling	Ja
Mechanische instelling	Nee
Reikwijdte radiaal	20 x 3 m (60 m ²)
Reikwijdte tangentiaal	20 x 3 m (60 m ²)
Zendvermogen	
Functies	Normaal- / testbedrijf, (Half-) automatisch, Toets-/schakelaarbedrijf, Handmatig ON / ON-OFF, Regeling constante verlichting ON/OFF
Schemerinstelling	10 – 1000 lx
Tijdinstelling	30 s – 30 Min.
basislichtfunctie	Ja
Basislichtfunctie tijd	1-60 min., hele nacht
Hoofdlicht instelbaar	50 - 100 %
Schemerinstelling Teach	Ja
Regeling constant licht	Ja
Koppeling	Ja
Soort koppeling	Master/slave
Koppeling via	Kabel

Toebehoren

EAN 4007841 592806	Gebruikers-afstandsbediening RC5
EAN 4007841 003036	Control PRO beschermkap
EAN 4007841 009151	Afstandsbediening Smart Remote
EAN 4007841 559410	Service-afstandsbediening RC8

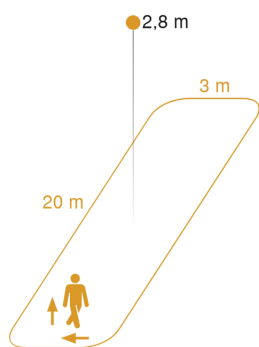
Dual HF

DALI-2 APC - plafondbinbouw

EAN 4007841 079499

art.nr. 079499

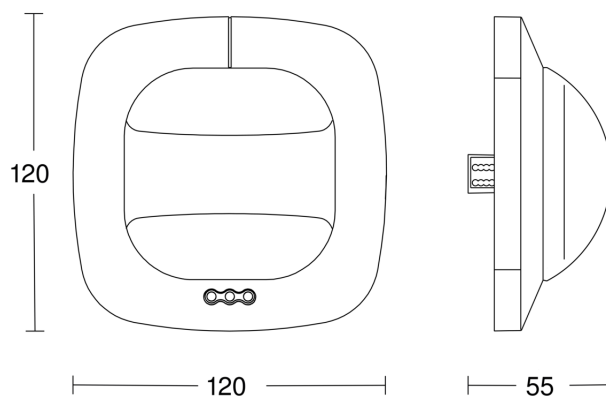
Registratiebereik



Mögliche Montagehöhe: 2,50 m – 3,50 m

Orange: radial und tangential

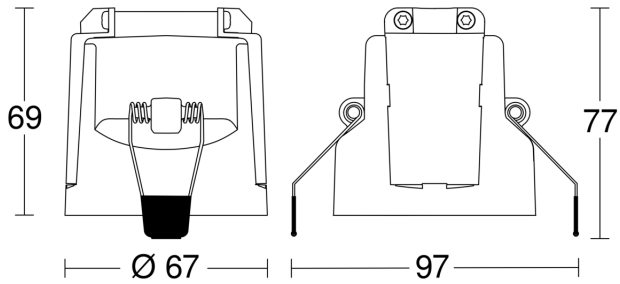
Maten 1



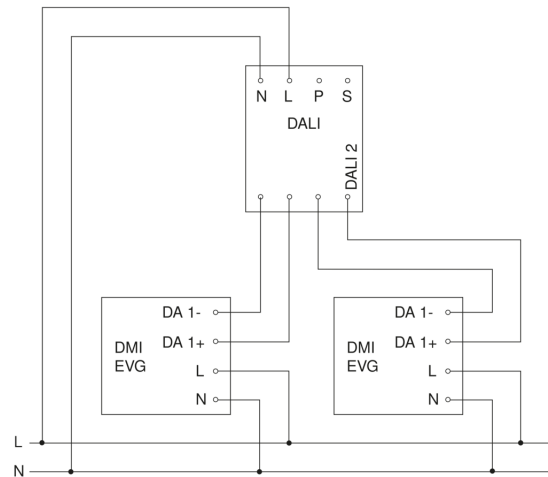
Dual HF

DALI-2 APC - plafondbinbouw
EAN 4007841 079499
art.nr. 079499

Maten 2



aansluitschema Master



aansluitschema Master/slave koppelin

