

DualTech

COM1 - Deckeneinbau
 EAN 4007841 079574
 Art.-Nr. 079574



Ultraschall-Sensor
360°



Infrarot-Sensor
360°



Max. Ø 6 m Präsenz

2000 W

2000 W Max. (LED-fähig)



IP20



Ideal 2,5 - 3,5 m



Innen-Bewegungsmelder

iQ

iQ-mode

Teach

Teach mode



Energie sparen

Funktionsbeschreibung

Das Beste aus zwei Welten. In einem Melder vereint. Ultraschall-Präsenzmelder DualTech, ideal für Büros, Konferenzräume und Klassenräume. 36 qm Präsenzbereich, temperaturunabhängige, zuverlässige Erfassung auch hinter Objekten durch Ultraschall, zusätzliche Erfassungsmöglichkeiten durch PIR-Technologie, elektronisch einstellbar für die Ultraschall-Reichweite, COM1 für das Schalten von Licht.

Technische Daten

Abmessungen (L x B x H)	103 x 120 x 120 mm	Erfassungswinkel	360 °
Herstellergarantie	5 Jahre	Öffnungswinkel	180 °
Einstellungen via	Fernbedienung, DIP-Schalter, Potis, Smart Remote	Unterkriechschutz	Ja
Mit Fernbedienung	Nein	segmentweise Ausblendung	Nein
Variante	COM1 - Deckeneinbau	Elektronische Skalierbarkeit	Ja
VPE1, EAN	4007841079574	Mechanische Skalierbarkeit	Nein
Ausführung	Präsenzmelder	Reichweite Radial	Ultraschall: Ø 10 m (79 m ²)
Anwendung, Ort	Innenbereich	Reichweite Tangential	Ultraschall: Ø 10 m (79 m ²)
Anwendung, Raum	Klassenzimmer, Einzelbüro, Großraumbüro, Konferenzraum / Besprechungsraum, Dienstzimmer, Aufenthaltsraum, Innenbereich	Reichweite Präsenz	Ultraschall: Ø 6 m (28 m ²)
Farbe	Weiß	Reichweite Radial 2	Passiv Infrarot: Ø 4 m (13 m ²)
Farbe, RAL	9010	Reichweite Tangential 2	Passiv Infrarot: Ø 8 m (50 m ²)
Inkl. Eckwandhalter	Nein	Reichweite Präsenz 2	Passiv Infrarot: Ø 4 m (13 m ²)
Montageort	Decke	Schaltzonen	520 Schaltzonen
Verpackungsinhalt	1	Funktionen	Normal- / Testbetrieb, Halb- / Vollautomatik, Taster- / Schalterbetrieb, Manuell ON / ON-OFF
		Dämmerungseinstellung	10 – 1000 lx

DualTech

COM1 - Deckeneinbau
 EAN 4007841 079574
 Art.-Nr. 079574



Technische Daten

Montageart	Deckeneinbau, Decke	Zeiteinstellung	30 s – 30 Min.
Schutzart	IP20	Grundlichtfunktion	Nein
Umgebungstemperatur	von -25 bis 55 °C	Hauptlicht einstellbar	Nein
Werkstoff	Kunststoff	Dämmerungseinstellung Teach	Ja
Netzanschluss	220 – 240 V / 50 – 60 Hz	Konstantlichtregelung	Nein
Sensortechnologie 2	Passiv Infrarot	Vernetzung	Ja
Technologie, Sensoren	Ultraschall, Passiv Infrarot, Lichtsensor	Art der Vernetzung	Master/Master, Master/Slave
Montagehöhe	2,50 – 3,50 m	Vernetzung via	Kabel
Montagehöhe max	3,50 m	Vernetzung, Anzahl	max. 10 Sensoren
optimale Montagehöhe	2,8 m	Produkt Kategorie	Präsenzmelder
US-Technik	40 kHz		

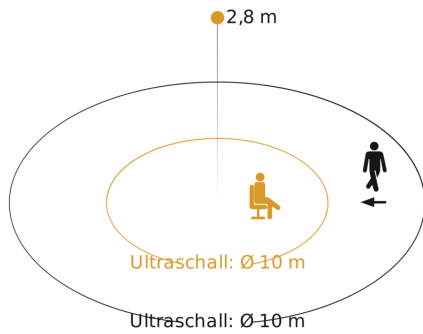
Zubehör

EAN 4007841 009151	Smart Remote
EAN 4007841 559410	Service Fernbedienung RC8

DualTech

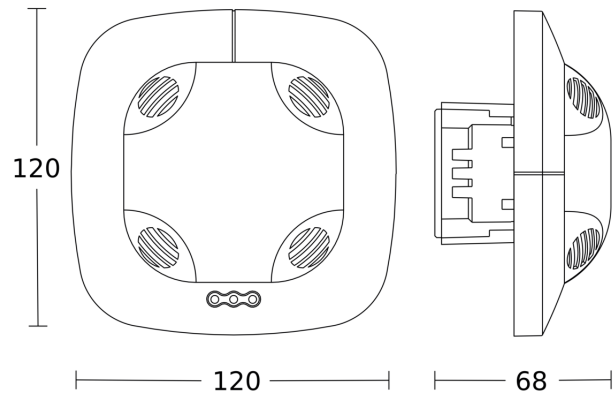
COM1 - Deckeneinbau
 EAN 4007841 079574
 Art.-Nr. 079574

Sensorerfassungsbereich

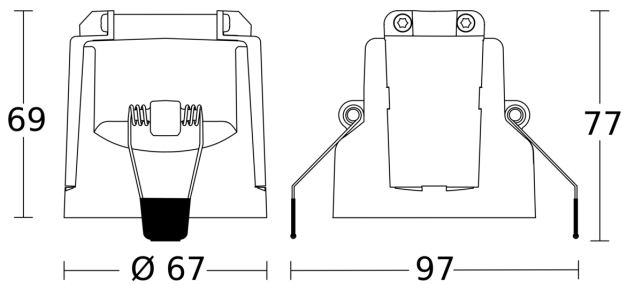


Mögliche Montagehöhe: 2,50 m - 3,50 m
 Orange: Präsenz und tangential
 Schwarz: radial

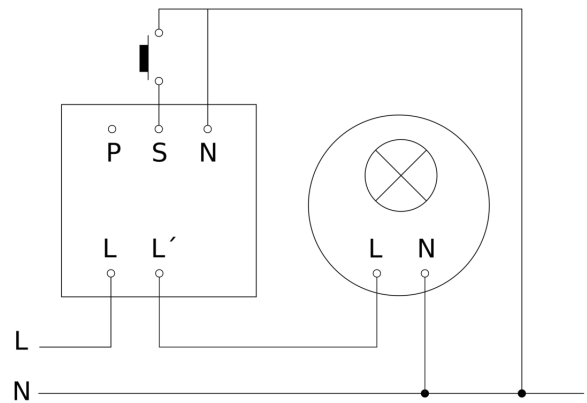
Maßzeichnung 1



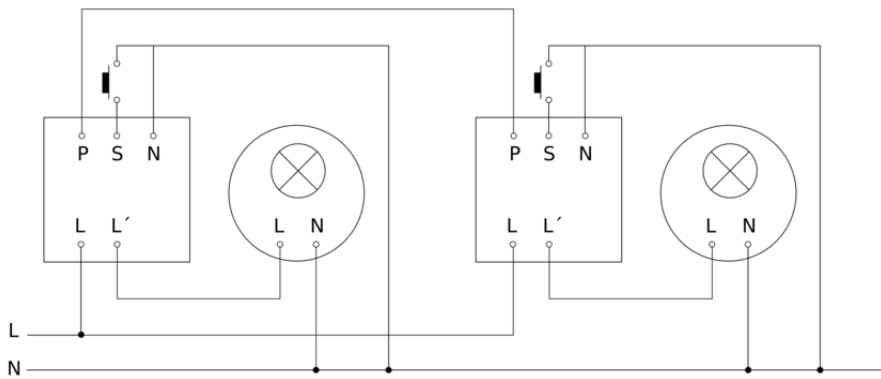
Maßzeichnung 2



Schaltplan Master



Schaltplan Master-Master Vernetzung



Schaltplan Master-Slave Vernetzung

