

# Hallway

COM1 - faux-plafonds  
 EAN 4007841 079468  
 Réf. 079468



max. 25 x 3 m

2000 W

max. 2000 W



IP20



2 - 2000 lux



5 sec - 60 min



2 - 12 m

iQ

iQ-mode

Teach

Teach mode



connectable via  
 bluetooth

5 years

manufacturer's  
 warranty steinel.de/  
 garantie

## Description du fonctionnement

Le détecteur de couloir plus intelligent est mieux informé. Détection radiale idéale jusqu'à 25 m – idéale pour les couloirs et les circulations. Portée réglable dans les deux directions. Design Control PRO II moderne. Équipé de la technologie Bluetooth. Interfaces pour COM1, COM2, DALI-2 APC, DALI-2 IPD, KNX IP et BT IPD (Esclave).

## Caractéristiques techniques

Dimensions (L x l x H)	105 x 103 x 103 mm	Hauteur de montage	2,00 – 4,00 m
Avec détecteur de mouvement	Oui	Hauteur de montage max.	4,00 m
Garantie du fabricant	5 ans	Hauteur de montage optimale	2,8 m
Réglages via	Bluetooth	Technique HF	5,8 GHz
Avec télécommande	Non	Portée de détection	le cas échéant à travers le verre, le bois et les cloisons fines
Variante	COM1 - faux-plafonds	Angle de détection	Couloir, 360 °
UC1, Code EAN	4007841079468	Angle d'ouverture	140 °
Modèle	Détecteur de présence	Protection au ras du mur	Oui
Applications	Intérieur	Possibilité de neutraliser la détection par segments	Non
Emplacement, pièce	Intérieur, couloir / allée	Réglage électronique	Oui
Coloris	blanc	Réglage mécanique	Non
Couleur, RAL	9003	Portée radiale	25 x 3 m (75 m <sup>2</sup> )
Support mural d'angle inclus	Non	Portée tangentielle	25 x 3 m (75 m <sup>2</sup> )
Lieu d'installation	plafond	Puissance d'émission	< 1 mW
Montage	Faux-plafonds, Plafond	Fonctions	Paramétrage de groupe, Semi-automatique / Automatique,
Indice de protection	IP20		
Température ambiante	de -20 jusqu'à 50 °C		

# Hallway

COM1 - faux-plafonds  
 EAN 4007841 079468  
 Réf. 079468



## Caractéristiques techniques

Matériau	Matière plastique
Alimentation électrique	220 – 240 V / 50 – 60 Hz
Sortie de commutation 1, charge ohmique	2000 W
Sortie de commutation 1, nombre LED/tubes fluorescents	8 pcs.
Sortie de commutation 1, libre de potentiel	Non
Sortie de commutation 1, lampes halogènes basse tension	2000 VA
Consommation propre	1 W
Technologie, détecteurs	Hyper fréquence, Détecteur de lumière

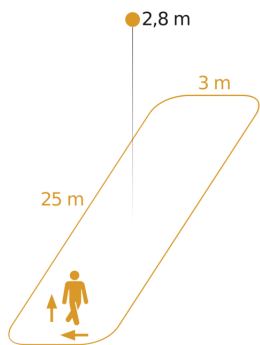
	Scénario d'éclairage, Manuel ON / ON-OFF, Fonction de groupe voisin, Mode normal / mode test
Réglage crépusculaire	2 – 2000 lx
Temporisation	10 s – 60 Min.
Fonction balisage	Non
Éclairage principal réglable	Non
Réglage du seuil de déclenchement Teach (apprentissage)	Oui
Réglage de l'éclairage permanent	Non
Mise en réseau possible	Oui
Type de la mise en réseau	Maître/maître, Maître/esclave
Mise en réseau via	Bluetooth
Catégorie de produits	Détecteur de présence

# Hallway

COM1 - faux-plafonds  
EAN 4007841 079468  
Réf. 079468

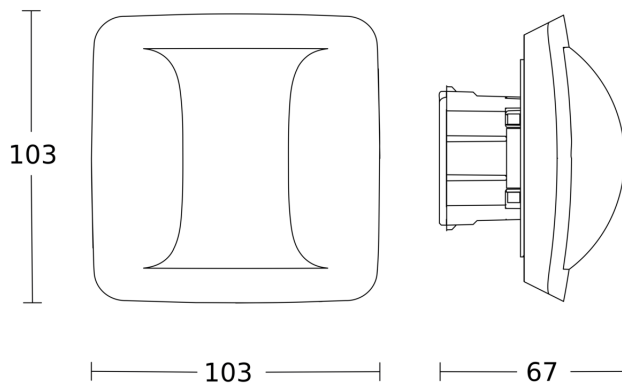


## Zone de détection

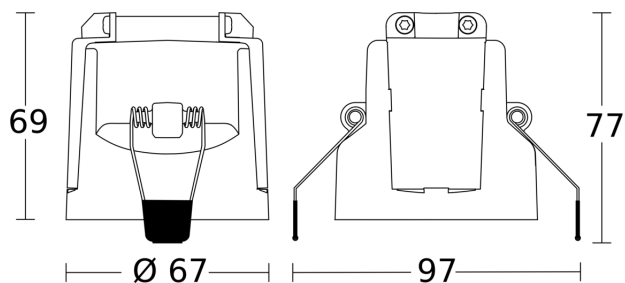


Hauteur d'installation: 2,00 m - 4,00 m  
Orange: sens de passage radial et tangentiel

## Dessin dimensionnel 1



## Dessin dimensionnel 2



## Schéma du circuit principal

