

Détecteur de présence - Professional Line

IR Quattro HD 24m

DALI-2 APC - faux-plafonds
EAN 4007841 079376
Réf. 079376



infrared sensor



max. 8m x 8m
presence

HD

4800 zones

2000 W

max. 2000 W



IP20



ideal 2,5 - 10 m



indoor sensor



energy saving

5 years

manufacturer's
warranty steinel.de/
garantie



CE

Description du fonctionnement

Aucun autre appareil n'est si sensible ! Détecteur de présence infrarouge Presence Control PRO IR Quattro HD DALI-2 Application Controller pour l'intérieur, idéal pour les bureaux de tailles moyennes ou de grandes tailles, pour les salles de conférence et de réunion, pour les salles de classe, les salles de cours en forme d'amphithéâtre, les salles omnisports et les entrepôts, hauteur de montage jusqu'à 10 m, équipé d'une interface numérique DALI-2 Application Controller permettant de régler deux canaux de lumière, 4800 zones de commutation garantissant une qualité de détection exceptionnelle, zone de présence réelle de 64 m², détection carrée et mécaniquement modulable.

IR Quattro HD 24m

DALI-2 APC - faux-plafonds
 EAN 4007841 079376
 Réf. 079376



Caractéristiques techniques

Dimensions (L x l x H)	108 x 120 x 120 mm
Garantie du fabricant	5 ans
Réglages via	Télécommande, Interrupteur DIP, Potentiomètres, Smart Remote
Avec télécommande	Non
Variante	DALI-2 APC - faux-plafonds
UC1, Code EAN	4007841079376
Modèle	Détecteur de présence
Applications	Intérieur
Emplacement, pièce	salle de classe, salle de cours, bureau grande surface, entrepôt de stockage haut, zone de production, salle de conférences / salle de réunion, salle du personnel soignant, salle commune, vestiaires, gymnase, réception / hall, parking couvert / garage souterrain, Intérieur
Coloris	blanc
Couleur, RAL	9010
Support mural d'angle inclus	Non
Lieu d'installation	plafond
Contenu de l'emballage	1
Montage	Faux-plafonds, Plafond
Indice de protection	IP20
Température ambiante	de -25 jusqu'à 55 °C
Matériau	Matière plastique
Alimentation électrique	230 V / 50 – 60 Hz
Steuerausgang, Dali	Broadcast 2x12 ballasts électroniques
Avec couplage au bus	Oui
Technologie, détecteurs	infrarouge passif, Détecteur de lumière
Hauteur de montage	2,50 – 10,00 m
Hauteur de montage max.	10,00 m

Hauteur de montage optimale	2,8 m
Angle de détection	360 °
Angle d'ouverture	160 °
Protection au ras du mur	Oui
Possibilité de neutraliser la détection par segments	Non
Réglage électronique	Non
Réglage mécanique	Oui
Portée radiale	8 x 8 m (64 m ²)
Portée tangentielle	20 x 20 m (400 m ²)
Portée présence	8 x 8 m (64 m ²)
Zones de commutation	4800 zones de commutation
Fonctions	Mode normal / mode test, Semi-automatique / Automatique, Mode bouton-poussoir / interrupteur, Manuel ON / ON-OFF, Maintien d'un éclairage constant ON-OFF
Réglage crépusculaire	10 – 1000 lx
Temporisation	30 s – 30 Min.
Fonction balisage	Oui
Fonction balisage temps	1-60 min, toute la nuit
Éclairage principal réglable	50 - 100 %
Réglage du seuil de déclenchement Teach (apprentissage)	Oui
Réglage de l'éclairage permanent	Oui
Mise en réseau possible	Oui
Type de la mise en réseau	Maître/esclave
Mise en réseau via	Câble
Catégorie de produits	Détecteur de présence

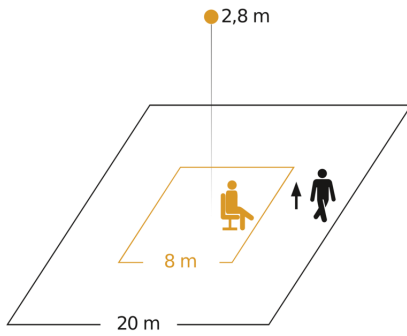
Accessoires

EAN 4007841 592806	Télécommande utilisateur RC5
EAN 4007841 003036	Corbeille de protection Control PRO
EAN 4007841 009151	Télécommande Smart Remote
EAN 4007841 559410	Télécommande service RC8

IR Quattro HD 24m

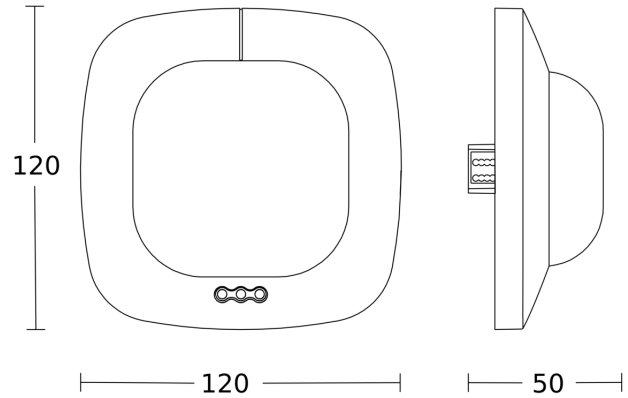
DALI-2 APC - faux-plafonds
 EAN 4007841 079376
 Réf. 079376

Zone de détection



Hauteur d'installation: 2,50 m - 10,00 m
 Orange: présence
 Noir: sens de passage tangentiel

Dessin dimensionnel 1



Dessin dimensionnel 2

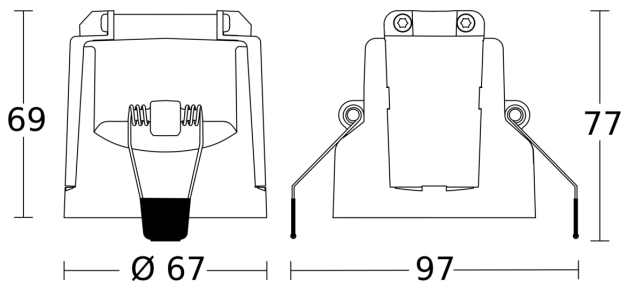
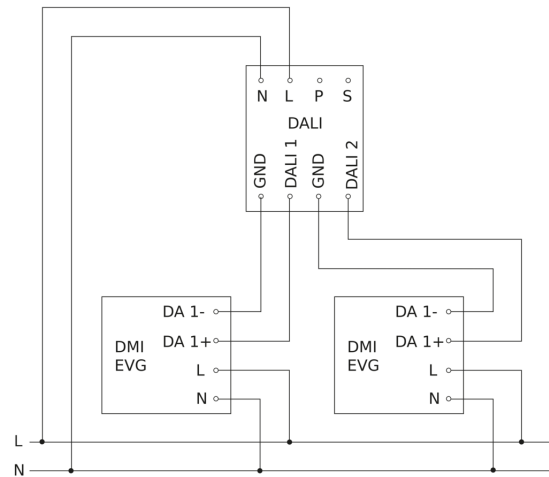


Schéma du circuit principal



IR Quattro HD 24m

DALI-2 APC - faux-plafonds

EAN 4007841 079376

Réf. 079376

Schéma du circuit d'interconnexion maître/esclave

