

IR Quattro HD 24m

DALI-2 APC - plafondbouw
EAN 4007841 079376
art.nr. 079376



infrared sensor



max. 8m x 8m presence

HD

4800 zones

2000 W

max. 2000 W



IP20



ideaal 2,5 - 10 m



indoor sensor



energy saving

5 years

manufacturer's warranty steinel.de/garantie



CE

Functiebeschrijving

Niets registreert beter! Infrarood-aanwezigheidsmelder Presence Control PRO IR Quattro HD DALI-2 Application Controller voor binnen, ideaal voor (middel)grote kantoren, conferentie- en vergaderruimtes, klaslokalen en collegezalen, sporthallen en magazijnen, montagehoogte tot 10 m, met digitale DALI-2 Application Controller-interface voor het regelen van 2 lichtkanalen, 4800 schakelzones voor de beste registratiekwaliteit, 64 m² echt aanwezigheidsbereik, vierkant registratiegebied, mechanisch instelbaar.

Technische gegevens

Afmetingen (L x B x H)	108 x 120 x 120 mm
Fabrieksgarantie	5 jaar
Instellingen via	Afstandsbediening, DIP-schakelaar, Potentiometers, Smart Remote
Met afstandsbediening	Nee
Variant	DALI-2 APC - plafondbouw
VPE1, EAN	4007841079376
Uitvoering	Aanwezigheidsmelder
Toepassing, plaats	Binnen
Toepassing, ruimte	klaslokaal, collegezaal, groot kantoor, stellingmagazijn, produktie, conferentieruimte / vergaderruimte, personeelskamer, verblijfsruimte, omkleedruimte, sporthal, Receptie / lobby, parkeergarage, Binnen
kleur	wit
Kleur, RAL	9010
Incl. hoekwandhouder	Nee

Optimale montagehoogte	2,8 m
Registratiehoek	360 °
Openingshoek	160 °
Onderkruipbescherming	Ja
verkleining van de registratiehoek per segment mogelijk	Nee
Elektronische instelling	Nee
Mechanische instelling	Ja
Reikwijdte radiaal	8 x 8 m (64 m ²)
Reikwijdte tangenciaal	20 x 20 m (400 m ²)
Reikwijdte aanwezigheid	8 x 8 m (64 m ²)
schakelzones	4800 schakelzones
Functies	Normaal- / testbedrijf, (Half-) automatisch, Toets-/schakelaarbedrijf, Handmatig ON / ON-OFF, Regeling constante verlichting ON/OFF
Schemerinstelling	10 – 1000 lx

IR Quattro HD 24m

DALI-2 APC - plafondbouw
EAN 4007841 079376
art.nr. 079376



Technische gegevens

Montageplaats	plafond
Verpakkingsinhoud	1
Montage	Plafondbouw, Plafond
Bescherming	IP20
Omgevingstemperatuur	van -25 tot 55 °C
Materiaal	kunststof
Stroomtoevoer	230 V / 50 – 60 Hz
Steuerausgang, Dali	Broadcast 2x12 elektronische voorschakelapparaten
Met busaansluiting	Ja
Technologie, sensoren	passief infrarood, Lichtsensor
Montagehoogte	2,50 – 10,00 m
Montagehoogte max.	10,00 m

Tijdstelling	30 s – 30 Min.
basislichtfunctie	Ja
Basislichtfunctie tijd	1-60 min., hele nacht
Hoofdlicht instelbaar	50 - 100 %
Schemerinstelling Teach	Ja
Regeling constant licht	Ja
Koppeling	Ja
Soort koppeling	Master/slave
Koppeling via	Kabel
Product categorie	Aanwezigheidsmelder

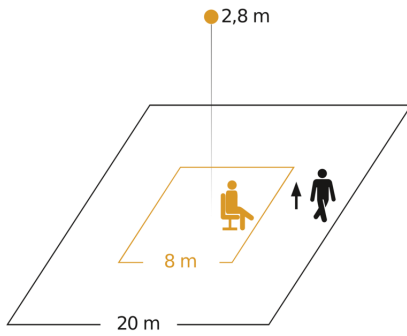
Toebehoren

EAN 4007841 592806	Gebruikers-afstandsbediening RC5
EAN 4007841 003036	Control PRO beschermkap
EAN 4007841 009151	Afstandsbediening Smart Remote
EAN 4007841 559410	Service-afstandsbediening RC8

IR Quattro HD 24m

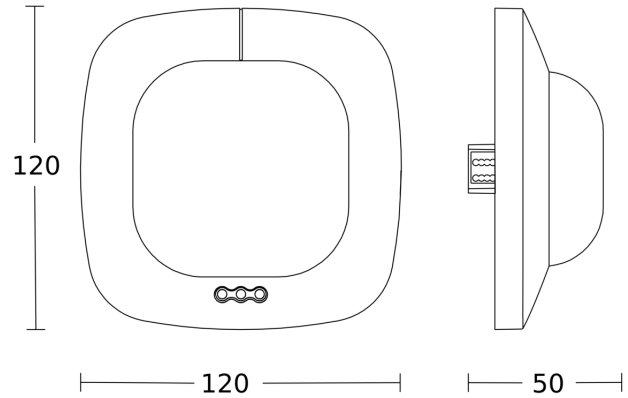
DALI-2 APC - plafondbouw
EAN 4007841 079376
art.nr. 079376

Registratiebereik

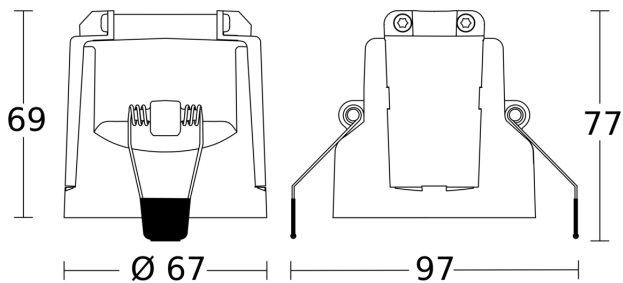


Mogelijke montagehoogte: 2,50 m - 10,00 m
Oranje: aanwezigheid
Zwart: tangentiaal

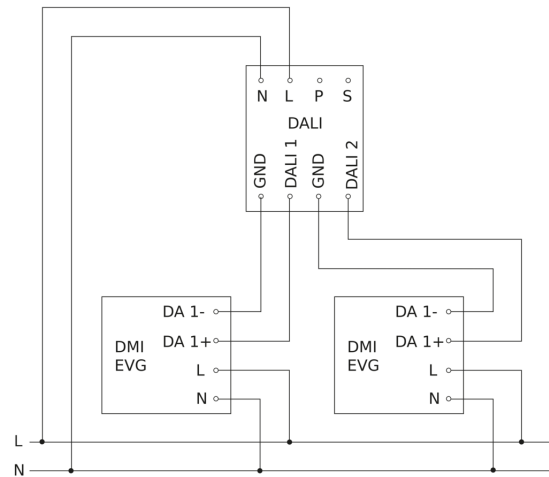
Maten 1



Maten 2



aansluitschema Master



IR Quattro HD 24m

DALI-2 APC - plafondbinbouw

EAN 4007841 079376

art.nr. 079376

aansluitschema Master/slave koppelin

