

Luminaire extérieur à détection

L 30 S

avec détecteur de mouvement
EAN 4007841 068899
Réf. 068899



outdoor light

Max. 60 W

max. 60 W E27



infrared sensor
180°



max. radius 10 m



IP44



2 - 2000 lux



8 sec - 35 min



shock proof IK07



ideal 2 m



energy saving

Description du fonctionnement

Moderne et flexible. Luminaire extérieur L 30 S moderne, de couleur anthracite, pour un éclairage d'ambiance attrayant autour de la maison. Conçue pour des ampoules E27. Avec capteur infrarouge orientable à 180° et temporisation réglable (de 8 secondes à 35 minutes). Corps en plastique résistant aux UV. Hauteur de montage idéale : 2 m. Disponible également sans capteur.

Caractéristiques techniques

Dimensions (L x l x H)	108 x 122 x 261 mm	Hauteur de montage max.	3,00 m
Avec source	Non	Protection au ras du mur	Non
Garantie du fabricant	3 ans	Possibilité de neutraliser la détection par segments	Non
Réglages via	Potentiomètres	Réglage électronique	Non
Avec télécommande	Non	Réglage mécanique	Non
Variante	avec détecteur de mouvement	Portée radiale	r = 3 m (14 m ²)
UC1, Code EAN	4007841068899	Portée tangentielle	r = 10 m (157 m ²)
Applications	Extérieur	Interrupteur crépusculaire	Oui
Emplacement, pièce	jardin, entrée, Cour et allée, tout autour du bâtiment, terrasse / balcon	Matériau de recouvrement	autocollant
Coloris	anthracite	Culot	E27
Plaque numéros de maison autocollants incluse	Non	Allumage en douceur	Non
Contenu de l'emballage	1	Réglage crépusculaire	2 - 2000 lx
Lieu d'installation	mur	Temporisation	8 s - 35 Min.
Résistance aux chocs	IK07	Fonction balisage	Non
Indice de protection	IP44	Éclairage principal réglable	Non
Classe	II	Réglage du seuil de déclenchement Teach (apprentissage)	Non

L 30 S

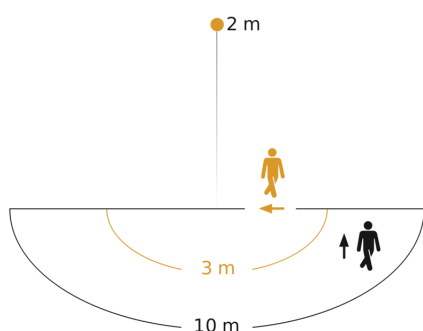
avec détecteur de mouvement
EAN 4007841 068899
Réf. 068899

Caractéristiques techniques

Température ambiante	de -20 jusqu'à 40 °C
Matériau du boîtier	Matière plastique
Matériau du cache	Matière plastique opale
Alimentation électrique	220 – 240 V / 50 – 60 Hz
Puissance	15 W

Mise en réseau possible	Non
Hauteur de montage optimale	2 m
Angle de détection	180 °
Catégorie de produits	Luminaire extérieur à détection

Zone de détection



Hauteur d'installation: 1,80 m – 3,00 m
Orange: sens de passage radial
Noir: sens de passage tangentiel

Dessin dimensionnel

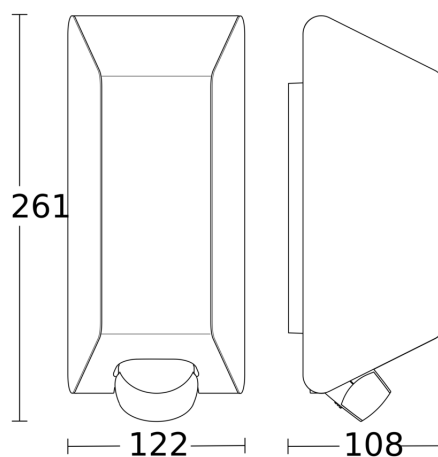


Schéma du circuit

