

RS 10 S

EAN 4007841 730512

Art.-Nr. 730512



Max. 75 W



high frequency sensor 360°



Ø 1 - 8 m



IP44



2 - 2000 lux



5 sec - 15 min



energy saving

5 years



manufacturer's warranty
steinel-professional.de/garantie



ENEC 10

Funktionsbeschreibung

Edel und stark. Hochfrequenz-Sensorleuchte RS 10 S, ideal für Treppenhäuser und Flure, für E 27- Leuchtmittel, edelmattes Opalglas, 360° Erfassung, Reichweiteneinstellung 1 – 8 m, Zeit- und Dämmerungsschwelle einstellbar.

Technische Daten

Abmessungen (Ø x H)	280 x 110 mm
Netzanschluss	230 – 240 V / 50 Hz
Sensortechnologie	Hochfrequenz
Sendeleistung	
HF-Technik	5,8 GHz
Leistung	75 W
Eigenverbrauch	1,1 W
Schaltausgang 1, Ohmsch	800 W
Vernetzung	Ja
Art der Vernetzung	Master/Master
Vernetzung via	Kabel
Mit Leuchtmittel	Nein
Leuchtmittel	Allgebrauchslampe
Socket	E27
Mit Bewegungsmelder	Ja
Erfassung	ggf. durch Glas, Holz und Leichtbauwände
Erfassungswinkel	360 °
Öffnungswinkel	160 °
segmentweise Ausblendung	Nein
Elektronische Skalierbarkeit	Ja

Mechanische Skalierbarkeit	Nein
Reichweite Radial	Ø 8 m (50 m ²)
Reichweite Tangential	Ø 8 m (50 m ²)
Dauerlicht	schaltbar
Dämmerungsschalter	Ja
Dämmerungseinstellung	2 – 2000 lx
Zeiteinstellung	5 s – 15 Min.
Grundlichtfunktion	Nein
Softlichtstart	Nein
Schlagfestigkeit	IK03
Schutzart	IP44
Schutzklasse	II
Umgebungstemperatur	-20 – 40 °C
Werkstoff des Gehäuses	Aluminium
Werkstoff der Abdeckung	Glas opal
Herstellergarantie	5 Jahre
Einstellungen via	Potis
Mit Fernbedienung	Nein
Montageort	Wand, Decke
VPE1, EAN	4007841730512

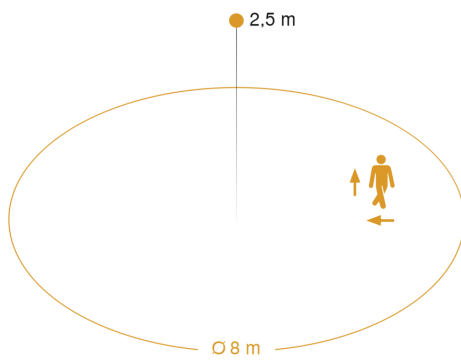
RS 10 S

EAN 4007841 730512
 Art.-Nr. 730512

Zubehör

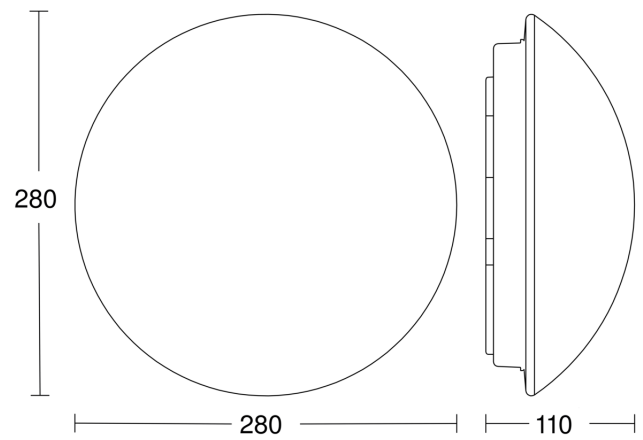
EAN 4007841 001810 Ersatzglas für RS 10 S

Sensorerfassungsbereich

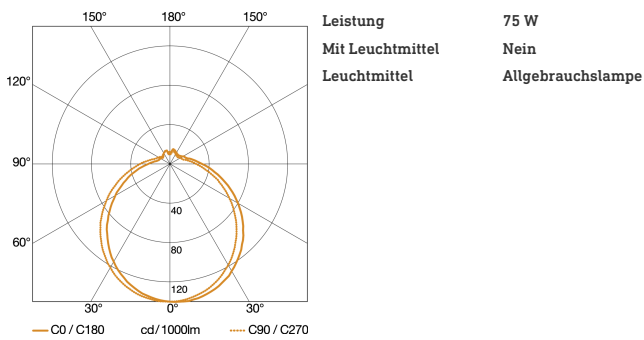


Mögliche Montagehöhe: 2,00 m – 4,00 m
 Orange: radial und tangential

Maßzeichnung



Lichtverteilungskurve



Schaltplan Master

