

L 820 S

V2 anthrazit
 EAN 4007841 035754
 Art.-Nr. 035754



Up-/Downlight

LED

30 years (0 4,5h / day)

3000 K

3000K warm-white



intelligent high frequency sensor 160°



1 - 5 m



IP44



2 - 2000 lux



Light source not exchangeable



Control gear not exchangeable



5 sec - 15 min

Funktionsbeschreibung

Die modernste Außenleuchte der Welt. Designer-Sensor-Außenleuchte L 820 S mit unsichtbarem Hochfrequenzsensor, ideal für Hauseingänge und Gebäudefronten, 9,8 W STEINEL LED-Lichtsystem, 679 lm, 160° Erfassungswinkel, Reichweite von 1 - 5 m, für stilvolles Up- und Downlighting mit Hausnummerntafel, inklusive Soft-Lichtstart und optionaler Handnotbetätigung für 4 Stunden.

Technische Daten

Abmessungen (L x B x H)	145 x 230 x 260 mm	Reichweite Radial	r = 5 m (35 m ²)
Mit Leuchtmittel	Ja, STEINEL LED-System	Reichweite Tangential	r = 5 m (35 m ²)
Herstellergarantie	3 Jahre	Dämmerungsschalter	Ja
Einstellungen via	Potis	Sendeleistung	< 1 mW
Mit Fernbedienung	Nein	Lichtstrom Gesamtprodukt	679 lm
Variante	anthrazit	gemessener Lichtstrom (360°)	679 lm
VPE1, EAN	4007841035754	Gesamtprodukt Effizienz	69 lm/W
Anwendung, Ort	Außenbereich	Farbtemperatur	3000 K
Anwendung, Raum	Garten, Hauseingang, Hof & Einfahrt, Rund ums Haus, Terrasse / Balkon	Leuchtmittel	LED nicht austauschbar
Farbe	Anthrazit	Lebensdauer LED L70B50 (25°)	> 60000 Std
Inkl. Hausnummernbogen	Ja	Socket	Ohne
Montageort	Wand	LED Kühlsystem	Active & Passive Thermo Control
Schlagfestigkeit	IK03	Softlichtstart	Ja
Schutzart	IP44	Dauerlicht	schaltbar, 4 h
Schutzklasse	II	Funktionen	Bewegungssensor
Umgebungstemperatur	-20 - 40 °C	Dämmerungseinstellung	2 - 2000 lx
		Zeiteinstellung	5 s - 15 Min.

L 820 S

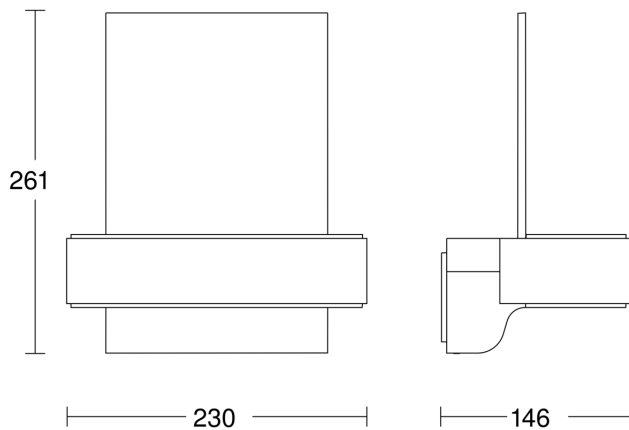
V2 anthrazit
 EAN 4007841 035754
 Art.-Nr. 035754

Technische Daten

Werkstoff des Gehäuses	Aluminium
Werkstoff der Abdeckung	Kunststoff opal
Netzanschluss	220 – 240 V / 50 – 60 Hz
Leistung	9,8 W
Montagehöhe max	2,50 m
Slavebetrieb einstellbar	Ja
Unterkriechschutz	Ja
segmentweise Ausblendung	Nein
Elektronische Skalierbarkeit	Ja
Mechanische Skalierbarkeit	Nein

Grundlichtfunktion	Ja
Grundlichtfunktion Zeit	10/30 Min., ganze Nacht
Vernetzung	Nein
Grundlichtfunktion in Prozent	10 %
Grundlichtfunktion Prozent, von	10 %
Grundlichtfunktion Prozent, bis	10 %
Farbwiedergabeindex CRI	= 82
optimale Montagehöhe	2 m
Erfassungswinkel	160 °

Maßzeichnung



Schaltplan

