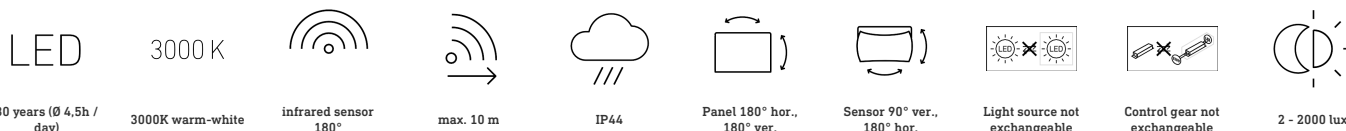


XLED home 2 XL S

V2 graphit
 EAN 4007841 030056
 Art.-Nr. 030056



Funktionsbeschreibung

Taghelles Licht in XL. Lichtstarker Sensor-Außenstrahler XLED home 2 XL S mit 10 m Sensor-Reichweite. Ideal zur Ausleuchtung größerer Flächen wie Zufahrten, Innenhöfe oder Gärten. Schwenkbarer Präzisions-IR-Sensor mit 180° Erfassung. Voll schwenkbares LED-Panel (180°, horizontal und vertikal). Anspruchsvolle Opal-Abdeckung für optimale Lichtverhältnisse. 2124 lm, 19,3 W, 180° Erfassungswinkel, Hochwärmeleitendes Magnesium Composit Kühlsystem (HCMC).

Technische Daten

Abmessungen (L x B x H)	161 x 180 x 240 mm
Mit Leuchtmittel	Ja, STEINEL LED-System
Mit Bewegungsmelder	Ja
Herstellergarantie	5 Jahre
Einstellungen via	Potis
Variante	graphit
VPE1, EAN	4007841030056
Anwendung, Ort	Außenbereich
Anwendung, Raum	Außenbereich, Rund ums Haus, Terrasse / Balkon, Hof & Einfahrt
Montageort	Wand, Ecke
Montageart	Wand, Ecke, Aufputz
Schlagfestigkeit	IK03
Schutzart	IP44
Schutzklasse	II
Umgebungstemperatur	-20 – 40 °C
Werkstoff des Gehäuses	Kunststoff

Unterkriechschutz	Ja
segmentweise Ausblendung	Ja
Elektronische Skalierbarkeit	Nein
Mechanische Skalierbarkeit	Nein
Reichweite Radial	r = 5 m (39 m ²)
Reichweite Tangential	r = 10 m (157 m ²)
Dämmerungsschalter	Ja
Abdeckmaterial Lieferumfang	Aufkleber
Lichtstrom Gesamtprodukt	2124 lm
gemessener Lichtstrom (360°)	2124 lm
Gesamtprodukt Effizienz	110 lm/W
Farbtemperatur	3000 K
Farbabweichung LED	SDCM3
Leuchtmittel	LED nicht austauschbar
Lebensdauer LED (Max. °C)	50000 Std
Lebensdauer LED L70B50 (25°)	> 60000 Std

XLED home 2 XL S

V2 graphit
 EAN 4007841 030056
 Art.-Nr. 030056



Technische Daten

Werkstoff der Abdeckung	Kunststoff opal	Lichtstromrückgang nach LM80	L70B10
Netzanschluss	220 – 240 V / 50 – 60 Hz	LED Kühlsystem	HCMC (High Conductive Magnesium Composite)
Leuchtstofflampen EVG	430 W	Dämmerungseinstellung	2 – 2000 lx
Leuchtstofflampen unkompensiert	500 VA	Zeiteinstellung	8 s – 35 Min.
Leuchtstofflampen reihenkompensiert	900 VA	Grundlichtfunktion	Nein
Leuchtstofflampen parallelkompensiert	500 VA	Dämmerungseinstellung Teach	Nein
LED Lampen < 2 W	16 W	Leistung	19,3 W
LED Lampen > 2 W < 8 W	64 W	Farbwiedergabeindex CRI	= 82
LED Lampen > 8 W	64 W	optimale Montagehöhe	2 m
Kapazitive Belastung in µF	88 µF	Erfassungswinkel	180 °
Montagehöhe max	4,00 m		

Zubehör

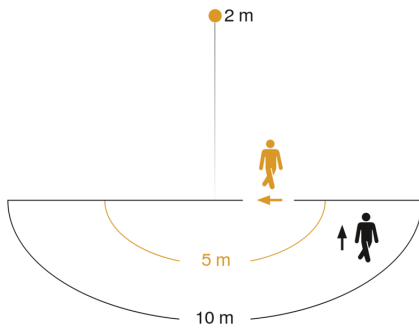
EAN 4007841 053086

Eckwandhalter XLED Home 2/ Pro 240

XLED home 2 XL S

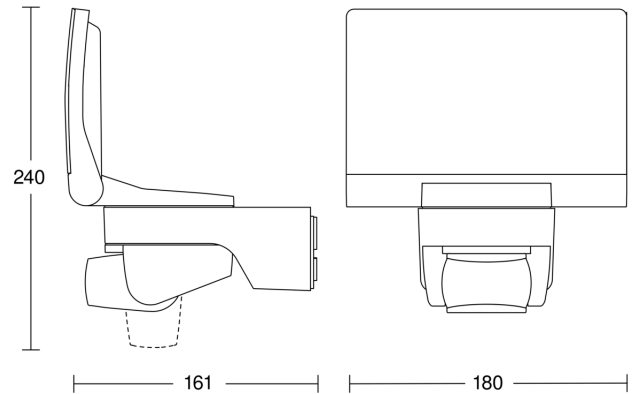
V2 graphit
 EAN 4007841 030056
 Art.-Nr. 030056

Sensorerfassungsbereich

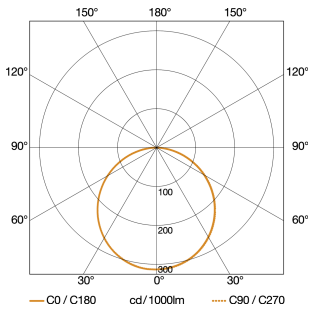


Mögliche Montagehöhe: 1,80 m – 4,00 m
 Orange: radial
 Schwarz: tangential

Maßzeichnung

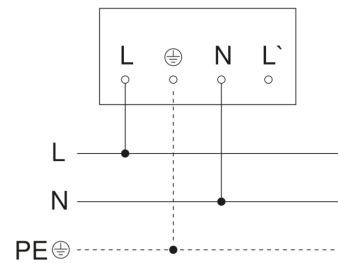


Lichtverteilungskurve



Leistung	19,3 W
Mit Leuchtmittel	Ja, STEINEL LED-System
Leuchtmittel	LED nicht austauschbar
gemessener Lichtstrom (360°)	2124 lm
Farbtemperatur	3000 K
Farbwiedergabeindex	80-89
Lebensdauer LED (Max. °C)	50000 Std
LED Kühlsystem	HCMC (High Conductive Magnesium Composite)

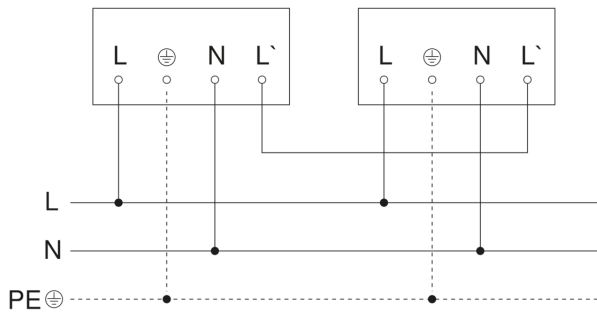
Schaltplan Master



XLED home 2 XL S

V2 graphit
EAN 4007841 030056
Art.-Nr. 030056

Schaltplan Master-Master Vernetzung



Schaltplan Master-Slave Vernetzung

