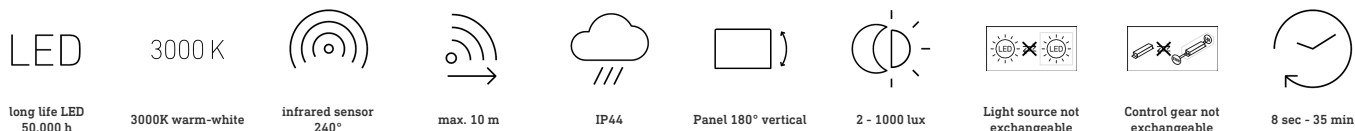


XLED PRO ONE S

met bewegingsmelder
EAN 4007841 069568
art.nr. 069568



Funcatiebeschrijving

Een nieuwe definitie van floodlight. De 180° verticaal kantelbare buitenspot XLED PRO ONE S in elegante aluminium behuizing levert met 3000 K en 2204 lm bij 18,4 W een warmwitte verlichting zo helder als daglicht voor grote oppervlakken. Hij is uitgerust met een 240°-infraroodsensor (10 m reikwijdte), insteekbare kleppen om het registratiebereik te begrenzen, een basislicht-ledfunctie (10%) en een optionele opbouwadapter voor opbouwmontage. Koppeling via kabel. Instellen via potmeter en afstandsbediening. Afstandsbediening RC 12 inbegrepen bij de levering voor de sensorversie. Maximale montagehoogte: 6 m. 5 jaar garantie.

Technische gegevens

Afmetingen (L x B x H)	182 x 229 x 230 mm
Met lampjes	Ja, STEINEL led-systeem
Met bewegingsmelder	Ja
Fabrieksgarantie	5 jaar
Instellingen via	Afstandsbediening, Potentiometers, App
Variant	met bewegingsmelder
VPE1, EAN	4007841069568
Toepassing, plaats	Buiten
Toepassing, ruimte	Buiten, tuin, entree, tuin & oprit, rondom het huis, Binnen
kleur	antraciet
Incl. hoekwandhouder	Nee
Montageplaats	plafond, wand
Montage	Op de muur, Wand
Slagvastheid	IK03

Reikwijdte tangentiaal	r = 10 m (209 m ²)
Schemerschakelaar	Ja
Afdek materiaal	afdekplaatjes
Lichtstroom totaal product	2204 lm
gemeten Lichtstroom (360°)	2204 lm
Totale efficiëntie van het product	120 lm/W
Kleurtemperatuur	3000 K
Kleurafwijking led	SDCM3
Type lichtbron	Led niet vervangbaar
Levensduur led (max. °C)	50000 uur
Lichtstroomafname volgens LM80	L70B10
Led-koelsysteem	Passive Thermo Control
Soft-lightstartfunctie	Ja
Funcities	DIM-functie, Lichtsensor, Bewegingssensor, Oriëntatielicht
Schemerinstelling	2 – 2000 lx

XLED PRO ONE S

met bewegingsmelder
EAN 4007841 069568
art.nr. 069568



Technische gegevens

Bescherming	IP44
Beschermingsklasse	I
Omgevingstemperatuur	-20 – 40 °C
Materiaal van de behuizing	Aluminium
Materiaal van de afdekking	Transparant glas
Stroomtoevoer	220 – 240 V / 50 – 60 Hz
Led-lampen < 2 W	16 W
Led-lampen > 2 W < 8 W	64 W
Led-lampen > 8 W	64 W
Capacitieve belasting in µF	88 µF
Montagehoogte max.	6,00 m
Slavemodus instelbaar	Nee
Onderkruipbescherming	Ja
verkleining van de registratiehoek per segment mogelijk	Nee
Elektronische instelling	Nee
Mechanische instelling	Nee
Reikwijdte radiaal	r = 3 m (19 m ²)

Tijdstelling	8 s – 35 Min.
basislichtfunctie	Ja
Basislichtfunctie tijd	10/30 min., hele nacht
Hoofdlicht instelbaar	Nee
Schemerinstelling Teach	Ja
Koppeling	Ja
Koppeling via	Kabel
Basislichtfunctie in procenten	10 %
Basislichtfunctie procent, vanaf	10 %
Basislichtfunctie procent, tot	10 %
Vermogen	18,4 W
Index kleurweergave CRI	= 80
Optimale montagehoogte	2 m
Registratiehoek	240 °
Bescherming, plafond	IP44

Toebehoren

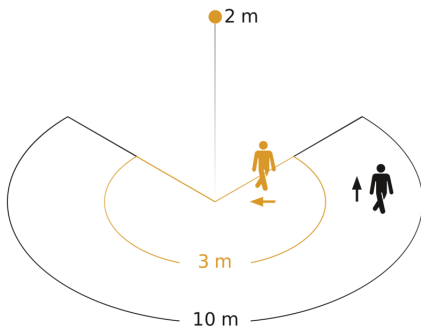
EAN 4007841 080990

Opbouwadapter XLED PRO ONE

XLED PRO ONE S

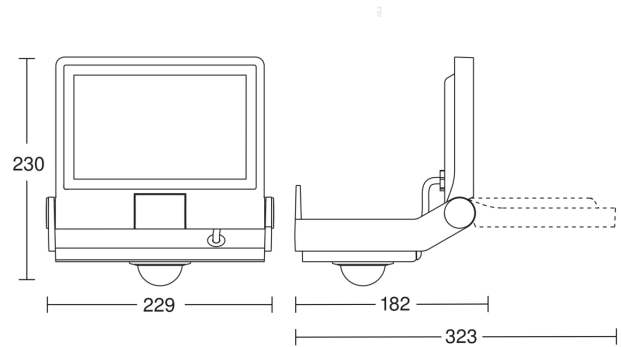
met bewegingsmelder
EAN 4007841 069568
art.nr. 069568

Registratiebereik

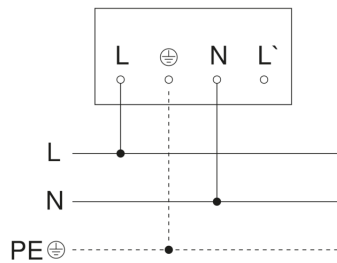


Mogelijke montagehoogte: 1,80 m - 6,00 m
Oranje: radiaal
Zwart: tangentiaal

Maten



aansluitschema Master



aansluitschema Master/slave koppelin

