

# L 240 S

anthracite  
 EAN 4007841 056506  
 Réf. 056506



LED

30 years (0 4,5h / day)

3000 K

3000K warm-white

infrared sensor  
180°

max. 10 m



IP44



2 - 2000 lux



8 sec - 35 min

Light source not  
exchangeableControl gear not  
exchangeable

shock proof IK07

## Description du fonctionnement

L'applique toute en hauteur pour l'extérieur. Une applique à détection plate et rectangulaire pour l'extérieur L 240 S posée à la verticale. Un éclairage d'ambiance élégant pour l'entrée. Technologie LED STEINEL moderne, puissance d'éclairage de 946 lm pour 9,3 W de consommation. Détecteur IR de précision orientable avec une portée de 10 m et un angle de détection de 180°.

## Caractéristiques techniques

Dimensions (L x l x H)	81 x 165 x 305 mm
Avec source	Oui, système d'éclairage LED STEINEL
Garantie du fabricant	3 ans
Réglages via	Potentiomètres
Avec télécommande	Non
Variante	anthracite
UC1, Code EAN	4007841056506
Applications	Extérieur
Emplacement, pièce	extérieur, entrée, tout autour du bâtiment, terrasse / balcon, Cour et allée
Coloris	anthracite
Contenu de l'emballage	1
Lieu d'installation	mur
Résistance aux chocs	IK07
Indice de protection	IP44
Classe	II
Température ambiante	de -20 jusqu'à 50 °C

Réglage mécanique	Non
Portée radiale	r = 3 m (14 m <sup>2</sup> )
Portée tangentielle	r = 10 m (157 m <sup>2</sup> )
Interrupteur crépusculaire	Oui
Matériau de recouvrement	autocollant
Flux lumineux total du produit	946 lm
Flux lumineux mesure (360°)	946 lm
Efficacité totale du produit	101 lm/W
Température de couleur	3000 K
Écart de couleur LED	SDCM3
Ampoule	LED non interchangeable
Durée de vie des LED (max. °C)	60000 h
Durée de vie LED L70B50 (25°)	> 60000
Culot	sans
Système de refroidissement des LED	Contrôle thermique passif
Allumage en douceur	Non

# L 240 S

anthracite  
EAN 4007841 056506  
Réf. 056506



## Caractéristiques techniques

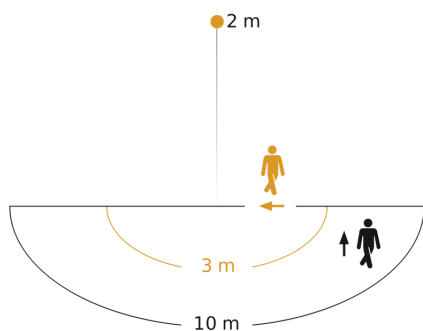
Matériau du boîtier	inox
Matériau du cache	Matière plastique opale
Alimentation électrique	220 – 240 V / 50 – 60 Hz
Puissance	9,3 W
Durée de vie assignée moyenne de l'alimentation à 25 °C	> 60000
Hauteur de montage max.	3,00 m
Mode esclave réglable	Non
Protection au ras du mur	Oui
Possibilité de neutraliser la détection par segments	Oui
Réglage électronique	Non

Réglage crépusculaire	2 – 2000 lx
Temporisation	8 s – 35 Min.
Fonction balisage	Non
Éclairage principal réglable	Non
Mise en réseau possible	Non
Indice de rendu des couleurs IRC	= 82
Hauteur de montage optimale	2 m
Angle de détection	180 °
Catégorie de produits	Luminaire extérieur LED à détection

# L 240 S

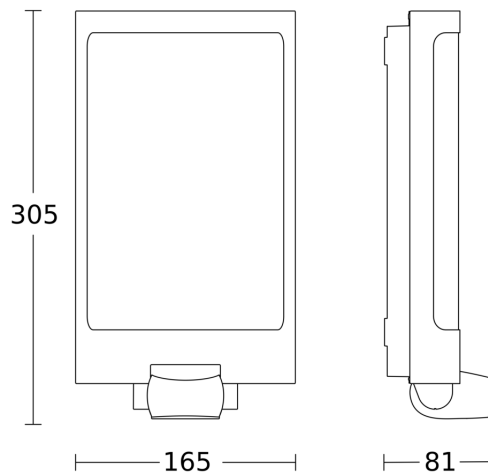
anthracite  
EAN 4007841 056506  
Réf. 056506

## Zone de détection



Hauteur d'installation: 1,80 m - 3,00 m  
Orange: sens de passage radial  
Noir: sens de passage tangentiel

## Dessin dimensionnel



## Schéma du circuit

