

Faretto senza sensore

# LS 150

nero  
EAN 4007841 069216  
Art. n. 069216



LED

30 years (Ø 4,5h / day)

4000 K

4000K neutral white



IP44

3 years

manufacturer's  
warranty steinel.de/  
garantie



CE



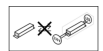
energy saving



CE



Light source not  
exchangeable



Control gear not  
exchangeable

## Descrizione del funzionamento

Bellissimo. Luminoso. Ideale per cortili e viali: il faretto LS 150 senza sensore. Luce bianca neutra (4.000 K), {flusso luminoso}, 14,7 W. Regolabile 80° in orizzontale e 150° in verticale. Il riflettore viene acceso e spento manualmente da un interruttore. Classe di protezione IP 44. Versione colore: bianco e nero.

## Dati tecnici

|  |  |
|--|--|
| Dimensioni (lung. x largh. x alt.)           | 178 x 157 x 178 mm   |
| Con lampadina                                | Sì, sistema LED STEINEL  |
| Con rilevatore di movimento                  | No   |
| Garanzia del produttore                      | 3 anni   |
| Variante                                     | nero   |
| VPE1, EAN                                    | 4007841069216  |
| Applicazione, luogo                          | Esterno  |
| Applicazione, locale                         | giardino, ingressi di abitazioni, Cortili e passi carrai, parcheggi coperti / garage sotterranei, perimetro della casa, terrazzi / balconi |
| colore                                       | nero   |
| Incl. supporto per montaggio angolare a muro | No   |
| Luogo di montaggio                           | Parete   |
| Montaggio                                    | In superficie, Parete, angolo  |
| Resistenza agli urti                         | IK03   |
| Grado di protezione                          | IP44   |

|                                     |                          |
|-------------------------------------|--------------------------|
| Allacciamento alla rete             | 220 – 240 V / 50 – 60 Hz |
| Flusso luminoso prodotto totale     | 1375 lm                  |
| Flusso luminoso misurato (360°)     | 1486 lm                  |
| Efficienza totale del prodotto      | 94 lm/W                  |
| Temperatura di colore               | 4000 K                   |
| Scostamento cromatico LED           | SDCM3                    |
| Lampadina sostituibile              | LED non sostituibile     |
| Durata utile LED (max °C)           | 50000 ore                |
| Durata di vita del LED L70B50 (25°) | > 36000                  |
| Sistema di raffreddamento LED       | Passive Thermo Control   |
| Accensione graduale della luce      | No                       |
| Funzione luce di base               | No                       |
| Luce principale regolabile          | No                       |
| Collegamento in rete                | No                       |
| Potenza                             | 14,7 W                   |
| Indice di resa cromatica CRI        | = 80                     |
| Categoria del prodotto              | Faretto senza sensore    |

<https://www.steinel.de>

Con riserva di modifiche tecniche

06.2026 Pagina 1 da 2

Faretto senza sensore

# LS 150

nero

EAN 4007841 069216

Art. n. 069216

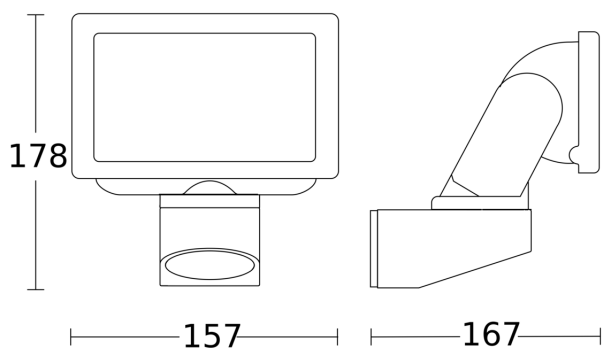


## Dati tecnici

|                           |                     |
|---------------------------|---------------------|
| Classe di protezione      | I                   |
| Temperatura ambiente      | da -10 fino a 30 °C |
| Materiale dell'involucro  | Alluminio           |
| Materiale della copertura | Vetro trasparente   |

Classe di efficienza energetica Sorgente luminosa

## Disegno



## Schema elettrico

