

# My L 820 S

V2 silber

EAN 4007841 080716

Art.-Nr. 080716



Up-/Downlight

LED

30 years (Ø 4,5h / day)

3000 K

3000K warm-white



intelligent high frequency sensor 160°



1 - 5 m



IP44



2 - 1000 lux



5 sec - 15 min



soft light start



10% basic brightness

## Funktionsbeschreibung

Individuelle Hausnummernbeleuchtung. Die Basic Line Hausnummer-Version mit widerstandsfähiger Hausnummernfolie ganz individuell veredelt. Sie bekommen Ihre Leuchte bereits mit Ihrer Wunsch-Hausnummer nach Hause geliefert. Auch erhältlich als High Line Hausnummer-Version mit erhabener Hausnummer in der Trendfarbe anthrazit. Design-Sensor-Außenleuchte My L 820 S mit unsichtbarem Hochfrequenzsensor, ideal für Hauseingänge und Hausfronten, 12,5 W STEINEL LED-Lichtsystem, 858 lm, 160° Erfassungswinkel, Reichweite 1 - 5 m, zur effektvollen Beleuchtung nach oben und unten mit Hausnummernpanel, inkl. Softlichtstart und 4 Stunden Dauerlicht (optional).

# My L 820 S

V2 silber

EAN 4007841 080716

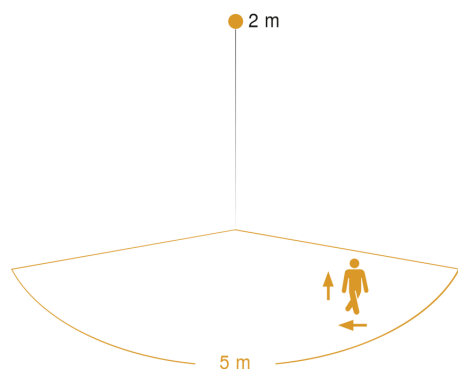
Art.-Nr. 080716

## Technische Daten

Abmessungen (L x B x H)	146 x 230 x 261 mm
Mit Leuchtmittel	Ja, STEINEL LED-System
Mit Bewegungsmelder	Ja
Herstellergarantie	3 Jahre
Einstellungen via	Potis
Mit Fernbedienung	Nein
Variante	silber
VPE1, EAN	4007841080716
Anwendung, Ort	Außenbereich
Anwendung, Raum	Außenbereich, Hauseingang
Farbe	Silber
Inkl. Hausnummernbogen	Nein
Montageort	Wand
Schlagfestigkeit	IK03
Schutzart	IP44
Schutzklasse	II
Umgebungstemperatur	-20 – 50 °C
Werkstoff des Gehäuses	Aluminium
Werkstoff der Abdeckung	Kunststoff opal
Netzanschluss	220 – 240 V / 50 – 60 Hz
Leistung (W)	5 - 25 W
Eigenverbrauch	0,36 W
Montagehöhe max	2,50 m
Slavebetrieb einstellbar	Ja
Unterkriechschutz	Ja

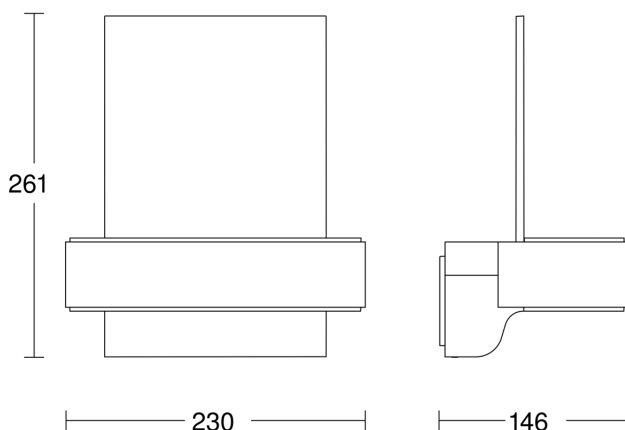
segmentweise Ausblendung	Nein
Elektronische Skalierbarkeit	Ja
Mechanische Skalierbarkeit	Nein
Reichweite Radial	r = 5 m (35 m <sup>2</sup> )
Reichweite Tangential	r = 5 m (35 m <sup>2</sup> )
Dämmerungsschalter	Ja
Sendeleistung	
gemessener Lichtstrom (360°)	858 lm
Farbtemperatur	3000 K
Farbabweichung LED	SDCM3
Farbwiedergabeindex	80-89
Leuchtmittel	LED nicht austauschbar
Lebensdauer LED (Max. °C)	50000 Std
Lichtstromrückgang nach LM80	L70B10
Sockel	Ohne
LED Kühlsystem	Active & Passive Thermo Control
Softlichtstart	Ja
Dauerlicht	schaltbar, 4 h
Dämmerungseinstellung	2 – 1000 lx
Zeiteinstellung	5 s – 15 Min.
Grundlichtfunktion	Ja
Grundlichtfunktion Zeit	10/30 Min., ganze Nacht
Hauptlicht einstellbar	Nein
Vernetzung	Nein

## Sensorerfassungsbereich



Mögliche Montagehöhe: 1,80 m – 2,50 m  
Orange: radial und tangential

## Maßzeichnung



Sensor-LED-Außenleuchte

# My L 820 S

V2 silber

EAN 4007841 080716

Art.-Nr. 080716



## Schaltplan

