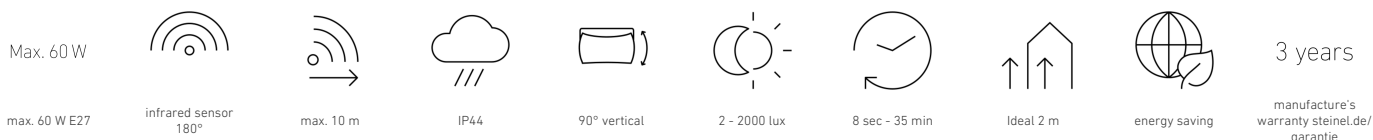


**L 15 S**

noir  
EAN 4007841 617813  
Réf. 617813

**Description du fonctionnement**

Le bon vieux temps. Lampe extérieure à détecteur L 15 S classique idéale pour les façades de maisons et les entrées, angle de détection de 180°, portée jusqu'à 10 m, seuils temporel et de crépuscularité réglables, détecteur orientable à 90° à la verticale permettant une adaptation exacte à la zone de détection.

**Caractéristiques techniques**

Dimensions (L x l x H)	243 x 188 x 410 mm
Avec source	Non
Garantie du fabricant	3 ans
Réglages via	Potentiomètres
Avec télécommande	Non
Variante	noir
UC1, Code EAN	4007841617813
Applications	Extérieur
Emplacement, pièce	extérieur, entrée, tout autour du bâtiment, terrasse / balcon, Cour et allée
Coloris	noir
Contenu de l'emballage	1
Lieu d'installation	mur
Résistance aux chocs	IK03
Indice de protection	IP44
Classe	II
Température ambiante	de -20 jusqu'à 40 °C

Hauteur de montage max.	3,00 m
Mode esclave réglable	Non
Protection au ras du mur	Oui
Possibilité de neutraliser la détection par segments	Oui
Réglage électronique	Non
Réglage mécanique	Non
Portée radiale	r = 3 m (14 m <sup>2</sup> )
Portée tangentielle	r = 10 m (157 m <sup>2</sup> )
Interrupteur crépusculaire	Oui
Matériau de recouvrement	autocollant
Ampoule	Lampe d'usage général
Culot	E27
Allumage en douceur	Non
Réglage crépusculaire	2 – 2000 lx
Temporisation	8 s – 35 Min.
Fonction balisage	Non

# L 15 S

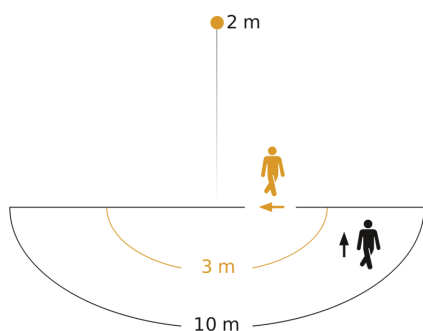
noir  
 EAN 4007841 617813  
 Réf. 617813

## Caractéristiques techniques

Matériau du boîtier	Matière plastique
Matériau du cache	Matière plastique transparente
Alimentation électrique	230 – 240 V / 50 Hz
Puissance	60 W
Consommation propre	0,55 W

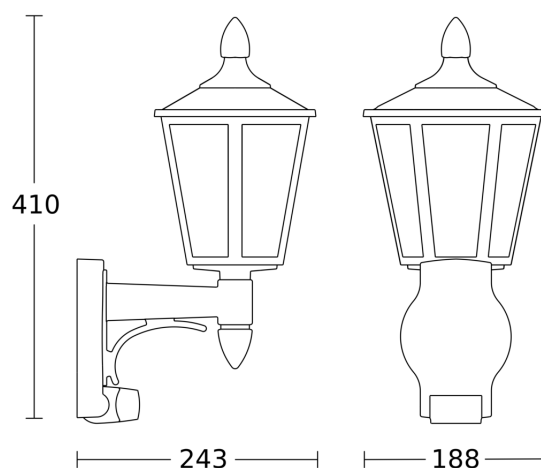
Réglage du seuil de déclenchement Teach (apprentissage)	Non
Mise en réseau possible	Non
Hauteur de montage optimale	2 m
Angle de détection	180 °
Catégorie de produits	Luminaire extérieur à détection E27

## Zone de détection



Hauteur d'installation: 1,80 m – 3,00 m  
 Orange: sens de passage radial  
 Noir: sens de passage tangential

## Dessin dimensionnel



## Schéma du circuit

