

Luminaire intérieur à détection - Professional Line

RS 10 S

EAN 4007841 730512

Réf. 730512



Max. 60 W



high frequency
sensor 360°



Ø 1 - 8 m



IP44



2 - 2000 lux



5 sec - 15 min



energy saving

5 years

manufacturer's
warranty steinel.de/
garantie



CE



ENEC 10

Description du fonctionnement

Noble et puissante. Lampe à détecteur hyper fréquence RS 10 S idéale pour les cages d'escalier et les entrées, pour une ampoule E27, verre opale mat, détection de 360°, réglage de la portée entre 1 et 8 m, seuils temporel et de crépuscularité réglables.

RS 10 S

EAN 4007841 730512

Réf. 730512

Caractéristiques techniques

Dimensions (Ø x H)	280 x 110 mm
Avec source	Non
Avec détecteur de mouvement	Oui
Garantie du fabricant	5 ans
Réglages via	Potentiomètres
Avec télécommande	Non
UC1, Code EAN	4007841730512
Applications	Intérieur
Emplacement, pièce	couloir / allée, espace fonctionnel / local annexe, cage d'escalier, WC / salle d'eau, extérieur, Intérieur
Coloris	blanc
Contenu de l'emballage	1
Lieu d'installation	mur, plafond
Montage	Mur, Plafond, En saillie
Résistance aux chocs	IK03
Indice de protection	IP44
Classe	II
Température ambiante	de -20 jusqu'à 40 °C
Matériau du boîtier	Aluminium
Matériau du cache	Verre opale
Alimentation électrique	230 – 240 V / 50 Hz
Sortie de commutation 1, charge ohmique	800 W
Consommation propre	1,1 W
Hauteur de montage max.	4,00 m
Technique HF	5,8 GHz

Portée de détection	le cas échéant à travers le verre, le bois et les cloisons fines
Possibilité de neutraliser la détection par segments	Non
Réglage électronique	Oui
Réglage mécanique	Non
Portée radiale	Ø 8 m (50 m ²)
Portée tangentielle	Ø 8 m (50 m ²)
Interrupteur crépusculaire	Oui
Puissance d'émission	< 1 mW
Ampoule	Lampe d'usage général
Culot	E27
Allumage en douceur	Non
Éclairage permanent	commutable
Réglage crépusculaire	2 – 2000 lx
Temporisation	5 s – 15 Min.
Fonction balisage	Non
Réglage du seuil de déclenchement Teach (apprentissage)	Non
Mise en réseau possible	Oui
Type de la mise en réseau	Maître/maître
Mise en réseau via	Câble
Puissance	60 W
Angle d'ouverture	160 °
Indice de protection, plafond	IP44
Angle de détection	360 °
Catégorie de produits	Luminaire intérieur à détection

Accessoires

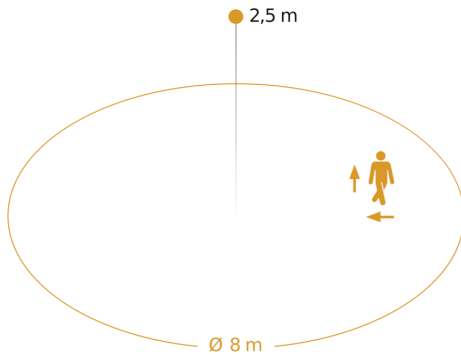
EAN 4007841 001810

Verrine de rechange pour RS 10 S

RS 10 S

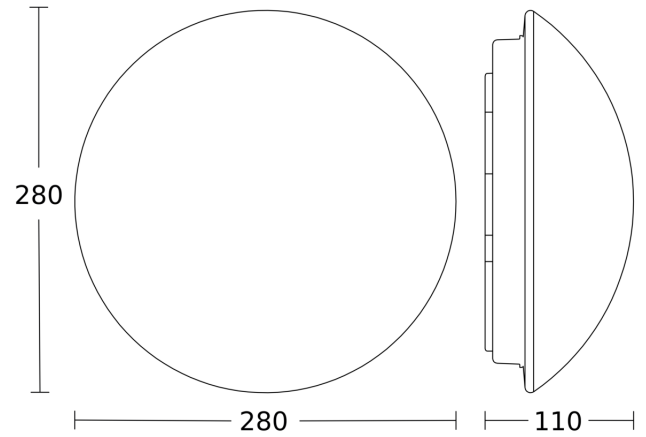
EAN 4007841 730512
Réf. 730512

Zone de détection

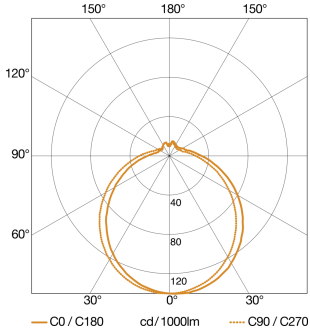


Hauteur d'installation: 2,00 m - 4,00 m
Orange: sens de passage radial et tangentiel

Dessin dimensionnel



Courbe de distribution lumineuse



Puissance 60 W
Avec source Non
Ampoule Lampe d'usage général

Schéma du circuit principal

