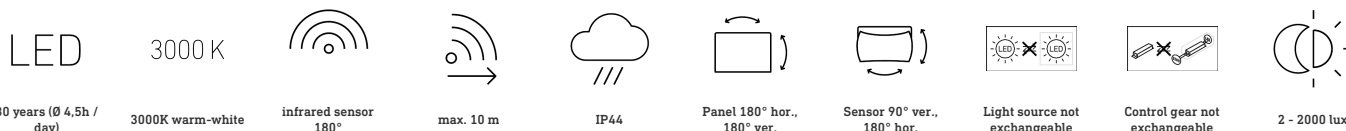


# XLED home 2 XL S

V2 grafiet  
 EAN 4007841 030056  
 art.nr. 030056



## Funcatiebeschrijving

Op daglicht lijkend licht in XL. Veel licht gevende sensor-buitenspot XLED home 2 XL S met 10 m sensorreikwijdte. Ideaal voor de verlichting van grote oppervlakken zoals opritten, binnenplaatsen of tuinen. Draaibare precisie-infraroodsensor met 180° registratie. Volledig draaibaar led-paneel (180°, horizontaal en verticaal). Fraaie opalen kap voor optimale lichtomstandigheden. 2124 lm, 19,3 W, 180° registratiehoek, hoog warmtegeleidend magnesium composiet koelsysteem (HCMC).

## Technische gegevens

Afmetingen (L x B x H)	161 x 180 x 240 mm	Onderkruipbescherming	Ja
Met lampjes	Ja, STEINEL led-systeem	verkleining van de registratiehoek per segment mogelijk	Ja
Met bewegingsmelder	Ja	Elektronische instelling	Nee
Fabrieksgarantie	5 jaar	Mechanische instelling	Nee
Instellingen via	Potentiometers	Reikwijdte radiaal	r = 5 m (39 m <sup>2</sup> )
Variant	grafiet	Reikwijdte tangentiaal	r = 10 m (157 m <sup>2</sup> )
VPE1, EAN	4007841030056	Schemerschakelaar	Ja
Toepassing, plaats	Buiten	Afdek materiaal	stickers
Toepassing, ruimte	Buiten, rondom het huis, terras / balkon, tuin & oprit	Lichtstroom totaal product	2124 lm
Montageplaats	wand, hoek	gemeten Lichtstroom (360°)	2124 lm
Montage	Wand, hoek, Op de muur	Totale efficiëntie van het product	110 lm/W
Slagvastheid	IK03	Kleurtemperatuur	3000 K
Bescherming	IP44	Kleurafwijking led	SDCM3
Beschermingsklasse	II	Type lichtbron	Led niet vervangbaar
Omgevingstemperatuur	-20 – 40 °C	Levensduur led (max. °C)	50000 uur
Materiaal van de behuizing	kunststof	Levensduur led L70B50 (25°)	> 60000

Sensor-LED-buitenspot

# XLED home 2 XL S

V2 grafiet  
EAN 4007841 030056  
art.nr. 030056



## Technische gegevens

Materiaal van de afdekking	Kunststof opaal	Lichtstroomafname volgens LM80	L70B10
Stroomtoevoer	220 – 240 V / 50 – 60 Hz	Led-koelsysteem	HCMC (High Conductive Magnesium Composite)
TL-lampen elekt. voorschakelapp.	430 W	Schemerinstelling	2 – 2000 lx
TL-lampen, ongecompenseerd	500 VA	Tijdstelling	8 s – 35 Min.
TL-lampen, seriegecompenseerd	900 VA	basislichtfunctie	Nee
TL-lampen parallel gecompenseerd	500 VA	Schemerinstelling Teach	Nee
Led-lampen < 2 W	16 W	Vermogen	19,3 W
Led-lampen > 2 W < 8 W	64 W	Index kleurweergave CRI	= 82
Led-lampen > 8 W	64 W	Optimale montagehoogte	2 m
Capacitieve belasting in $\mu$ F	88 $\mu$ F	Registratiehoek	180 °
Montagehoogte max.	4,00 m		

## Toebehoren

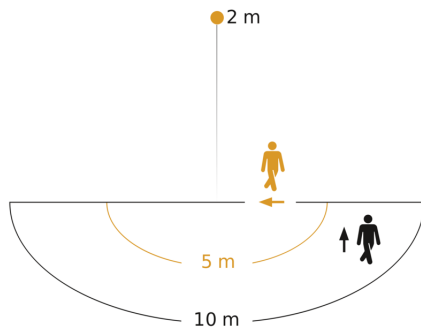
EAN 4007841 053086

Hoekwandhouder XLED Home 2/ Pro 240

# XLED home 2 XL S

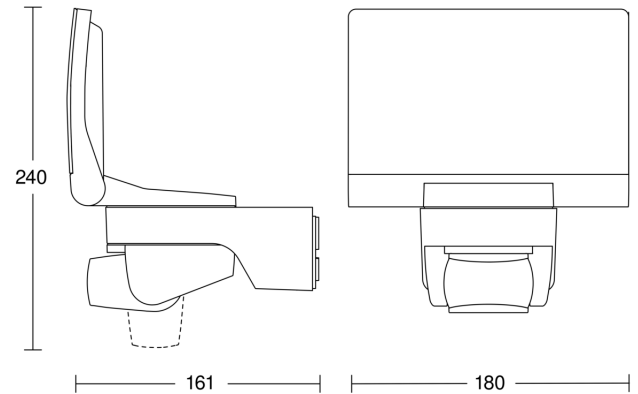
V2 grafiet  
 EAN 4007841 030056  
 art.nr. 030056

## Registratiebereik

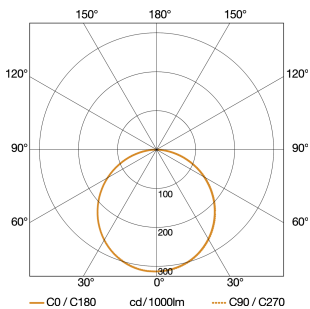


Mogelijke montagehoogte: 1,80 m - 4,00 m  
 Oranje: radiaal  
 Zwart: tangentiaal

## Maten

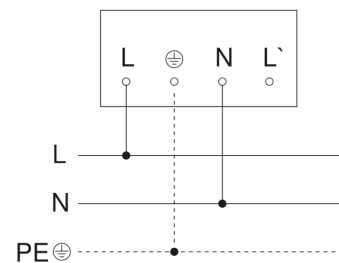


## Lichtverdelingscurve



<b>Vermogen</b>	19,3 W
<b>Met lampjes</b>	Ja, STEINEL led-systeem
<b>Type lichtbron</b>	Led niet vervangbaar
<b>gemeten Lichtstroom (360°)</b>	2124 lm
<b>Kleurtemperatuur</b>	3000 K
<b>Index kleurweergave</b>	80-89
<b>Levensduur led (max. °C)</b>	50000 uur
<b>Led-koelsysteem</b>	HCMC (High Conductive Magnesium Composite)

## aansluitschema Master



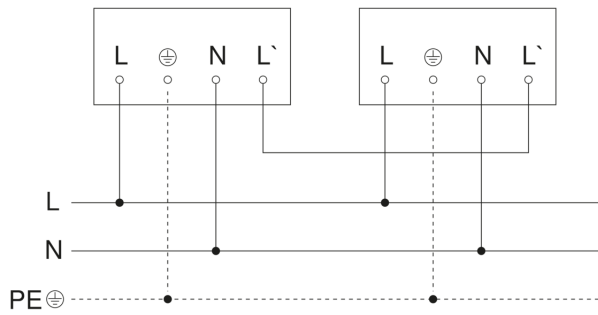
# XLED home 2 XL S

V2 grafiet

EAN 4007841 030056

art.nr. 030056

aansluitschema master/master



aansluitschema Master/slave koppelin

