

Präsenzmelder - Professional Line

IR Quattro HD-2 24m

COM1 - Unterputz

EAN 4007841 064310

Art.-Nr. 064310



infrared sensor
360°



ideal 2,5 - 10 m



2 - 2000 lux



5 sec - 60 min



Settings via App



Pyro sensor
individually
controllable



max. 9 x 9 m
presence



brightness

Teach

Teach mode



plastic free
packaging

Funktionsbeschreibung

Starke Präsenz. Starke Performance. Infrarot-Präsenzmelder IR Quattro HD-2 mit 360°-Erfassung und 5.200 Schaltzonen. Kabellose Einstellung und Vernetzung per Bluetooth. Pyro-Sensoren einzeln steuerbar. Für Deckeneinbau (COM1, KNX V3.5) sowie als Unterputz- und Aufputz-Variante (COM1, COM2, DALI-2 APC, DALI-2 IPD, KNX V3.5, IP und BT IPD). Messgrößen: Präsenzfunktion und Helligkeit sowie Temperatur und Luftfeuchte bei IP, KNX und DALI-2 IPD. Montagehöhe max. 12 m. Reichweite: 81 m² (radial), 576 m² (tangential).

IR Quattro HD-2 24m

COM1 - Unterputz
 EAN 4007841 064310
 Art.-Nr. 064310



Technische Daten

Ausführung	Präsenzmelder
Abmessungen (L x B x H)	69 x 103 x 103 mm
Netzanschluss	220 – 240 V / 50 – 60 Hz
Eigenverbrauch	0,3 W
Sensortechnologie	Passiv Infrarot
Anwendung, Ort	Innenbereich
Montageort	Decke
Montageart	Unterputz
Montagehöhe	2,50 – 10,00 m
Reichweite Radial	9 x 9 m (81 m ²)
Reichweite Tangential	24 x 24 m (576 m ²)
Reichweite Präsenz	9 x 9 m (81 m ²)
Erfassungswinkel	360 °
optimale Montagehöhe	2,8 m
Mechanische Skalierbarkeit	Ja
segmentweise Ausblendung	Ja
Elektronische Skalierbarkeit	Ja
Dämmerungseinstellung	2 – 2000 lx
Zeiteinstellung	5 s – 60 Min.
Schaltausgang 1, Ohmsch	2000 W
Schaltausgang 1, Anzahl LED/Leuchtstofflampen	8 stk.
Schaltausgang 1, Potenzialfrei	Nein
Leuchtstofflampen EVG	1500 W
Leuchtstofflampen unkompensiert	1000 VA

Leuchtstofflampen reihenkompensiert	400 VA
Leuchtstofflampen parallelkompensiert	1000 VA
Schaltausgang 1, Niedervolt Halogenlampen	2000 VA
LED Lampen	100 W
LED Lampen > 2 W	300 W
LED Lampen > 8 W	600 W
Kapazitive Belastung in µF	176 µF
Konstantlichtregelung	Nein
Grundlichtfunktion	Nein
Funktionen	Gruppenparametrierung, Halb- / Vollautomatik, Lichtszene, Manuell ON / ON-OFF, Nachbargruppenfunktion, Normal- / Testbetrieb
Einstellungen via	Connect Bluetooth Mesh
Mit Fernbedienung	Nein
Vernetzung	Ja
Schutzart	IP20
Werkstoff	Kunststoff
Umgebungstemperatur	-20 – 50 °C
Anwendung, Raum	Hörsaal, Klassenzimmer, Großraumbüro, Hochregallager, Produktionsbereich, Konferenzraum / Besprechungsraum, Dienstzimmer, Aufenthaltsraum, Umkleide, Rezeption / Lobby, Sporthalle, Parkhaus / Tiefgarage, Speisesaal / Kantine, Innenbereich
Farbe	Weiß
Farbe, RAL	9003
Herstellergarantie	5 Jahre
Variante	COM1 - Unterputz
VPE1, EAN	4007841064310
Technologie, Sensoren	Lichtsensor, Passiv Infrarot

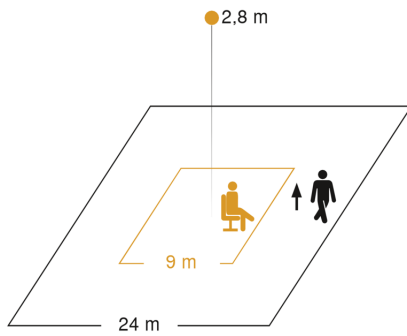
IR Quattro HD-2 24m

COM1 - Unterputz

EAN 4007841 064310

Art.-Nr. 064310

Sensorerfassungsbereich

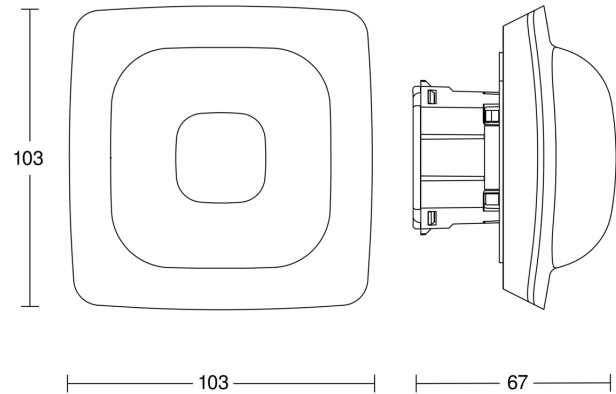


Mögliche Montagehöhe: 2,50 m – 10,00 m

Orange: Präsenz

Schwarz: tangential

Maßzeichnung



Schaltplan Master

