

Aanwezigheidsmelder - Professional Line

IR Quattro HD-2 24m

COM1 - Inbouw

EAN 4007841 064310

art.nr. 064310



infrared sensor
360°



ideaal 2,5 - 10 m



2 - 2000 lux



5 sec - 60 min



Settings via App



Pyro sensor
individually
controllable



max. 9 x 9 m
presence



brightness

Teach

Teach mode



plastic free
packaging

Functiebeschrijving

Sterke aanwezigheid. Geweldige performance. Infrarood-aanwezigheidsmelder IR Quattro HD-2 met 360°-registratie en 5.200 schakelzones. Draadloze koppeling en instelling via Bluetooth. Pyrosensor individueel regelbaar. Geschikt voor plafondbouw (COM1, KNX V3.5) en zowel voor inbouw als opbouw (COM1, COM2, DALI-2 APC, DALI-2 IPD, KNX V3.5, IP en BT IPD). Eigenschappen: aanwezigheidsfunctie, meten van lichtsterkte, temperatuur en luchtvochtigheid bij IP, KNX en DALI-2 IPD. Montagehoogte max. 12 m. Reikwijdte: 81 m² (radiaal), 576 m² (tangenciaal).

IR Quattro HD-2 24m

COM1 - Inbouw

EAN 4007841 064310

art.nr. 064310



Technische gegevens

Uitvoering	Aanwezigheidsmelder
Afmetingen (L x B x H)	69 x 103 x 103 mm
Stroomtoevoer	220 – 240 V / 50 – 60 Hz
Eigen verbruik	0,3 W
Sensortechnologie	passief infrarood
Toepassing, plaats	Binnen
Montageplaats	plafond
Montage	In de muur
Montagehoogte	2,50 – 10,00 m
Reikwijdte radiaal	9 x 9 m (81 m ²)
Reikwijdte tangentiaal	24 x 24 m (576 m ²)
Reikwijdte aanwezigheid	9 x 9 m (81 m ²)
Registratiehoek	360 °
Optimale montagehoogte	2,8 m
Mechanische instelling	Ja
verkleining van de registratiehoek per segment mogelijk	Ja
Elektronische instelling	Ja
Schemerinstelling	2 – 2000 lx
Tijdstelling	5 s – 60 Min.
Schakeluitgang 1, ohms	2000 W
Schakeluitgang 1, aantal leds/TL-lampen	8 st
Schakeluitgang 1, potentiaalvrij	Nee
TL-lampen elekt. voorschakelapp.	1500 W
TL-lampen, ongecompenseerd	1000 VA

TL-lampen, seriegecompenseerd	400 VA
TL-lampen parallel gecompenseerd	1000 VA
Schakeluitgang 1, laag voltage halogeenlampen	2000 VA
Led-lampen	100 W
Led-lampen > 2 W	300 W
Led-lampen > 8 W	600 W
Capacitieve belasting in µF	176 µF
Regeling constant licht	Nee
basislichtfunctie	Nee
Functies	Parameterinstelling voor groepen, (Half-) automatisch, Lichtscène, Handmatig ON / ON-OFF, Buurgroepfunctie, Normaal- / testbedrijf
Instellingen via	Connect Bluetooth Mesh
Met afstandsbediening	Nee
Koppeling	Ja
Bescherming	IP20
Materiaal	kunststof
Omgevingstemperatuur	-20 – 50 °C
Toepassing, ruimte	collegezaal, klaslokaal, groot kantoor, stellingmagazijn, productie, conferentieruimte / vergaderruimte, personeelskamer, verblijfsruimte, omkleedruimte, Receptie / lobby, sporthal, parkeergarage, eetzaal / kantine, Binnen
kleur	wit
Kleur, RAL	9003
Fabrieksgarantie	5 jaar
Variant	COM1 - Inbouw
VPE1, EAN	4007841064310
Technologie, sensoren	Lichtsensor, passief infrarood

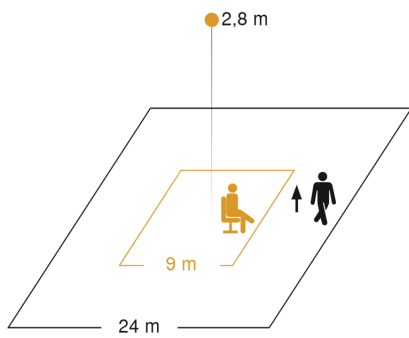
IR Quattro HD-2 24m

COM1 - Inbouw

EAN 4007841 064310

art.nr. 064310

Registratiebereik

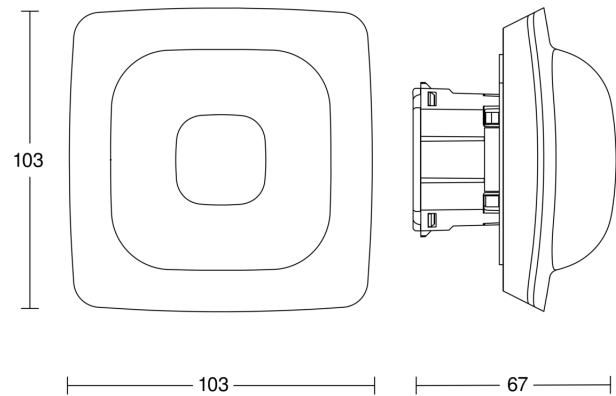


Mögliche Montagehöhe: 2,50 m – 10,00 m

Orange: Präsenz

Schwarz: tangential

Maten



aansluitschema Master

