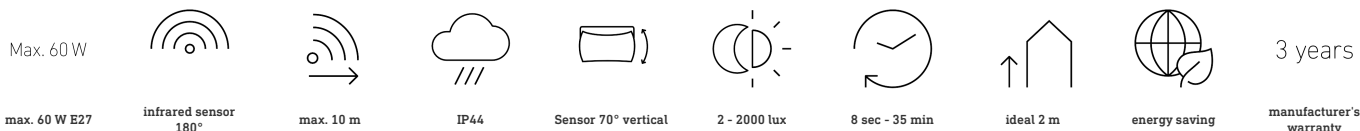


L 585 S

weiß
 EAN 4007841 005917
 Art.-Nr. 005917

**Funktionsbeschreibung**

Individualist ohne Ecken und Kanten. Sensor-Außenleuchte L 585 S, ideal für Hausfronten und Eingänge, 180° Erfassungswinkel, Reichweite bis 10 m, Zeit- und Dämmerungsschwelle einstellbar, Sensor vertikal um 70° schwenkbar zur exakten Anpassung an den Erfassungsbereich.

Technische Daten

Abmessungen (L x B x H)	229 x 215 x 312 mm
Mit Leuchtmittel	Nein
Herstellergarantie	3 Jahre
Einstellungen via	Potis
Mit Fernbedienung	Nein
Variante	weiß
VPE1, EAN	4007841005917
Anwendung, Ort	Außenbereich
Anwendung, Raum	Außenbereich, Hauseingang, Rund ums Haus, Terrasse / Balkon, Hof & Einfahrt
Montageort	Wand
Schlagfestigkeit	IK03
Schutzart	IP44
Schutzklasse	II
Umgebungstemperatur	-20 – 40 °C
Werkstoff des Gehäuses	Kunststoff
Werkstoff der Abdeckung	Glas transparent

Montagehöhe max	3,00 m
Slavebetrieb einstellbar	Nein
Unterkriechschutz	Ja
segmentweise Ausblendung	Ja
Elektronische Skalierbarkeit	Nein
Mechanische Skalierbarkeit	Nein
Reichweite Radial	r = 3 m (14 m ²)
Reichweite Tangential	r = 10 m (157 m ²)
Dämmerungsschalter	Ja
Abdeckmaterial Lieferumfang	Aufkleber
Leuchtmittel	Allgebrauchslampe
Socket	E27
Softlichtstart	Nein
Dämmerungseinstellung	2 – 2000 lx
Zeiteinstellung	8 s – 35 Min.
Grundlichtfunktion	Nein
Vernetzung	Nein

L 585 S

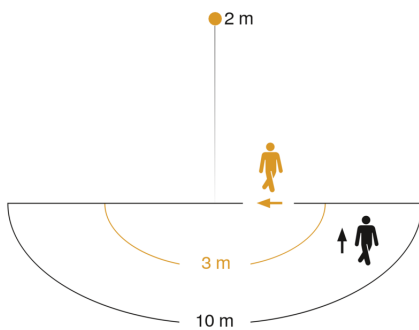
weiß
EAN 4007841 005917
Art.-Nr. 005917

Technische Daten

Netzanschluss	230 – 240 V / 50 Hz
Leistung	60 W
Eigenverbrauch	0,55 W

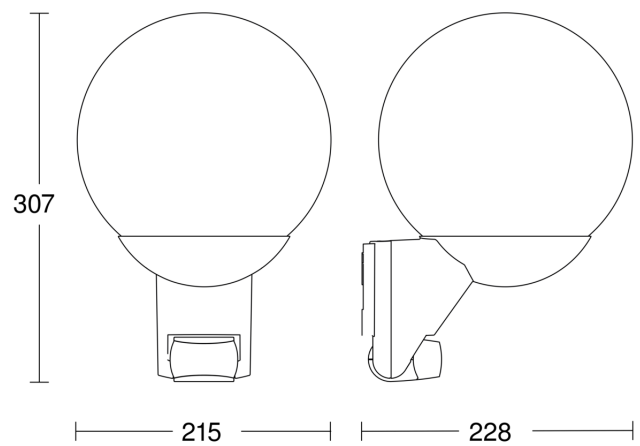
optimale Montagehöhe	2 m
Erfassungswinkel	180 °

Sensorerfassungsbereich



Mögliche Montagehöhe: 1,80 m – 3,00 m
Orange: radial
Schwarz: tangential

Maßzeichnung



Schaltplan

