

# Multisensor Air

BT IPD - Unterputz  
 EAN 4007841 084264  
 Art.-Nr. 084264



air humidity



air pressure



brightness



CO2



Temperatur



VOC



noise level



connectable via  
bluetooth

5 years

manufacturer's  
warranty steinel-  
professional.de/  
garantie



CE

## Funktionsbeschreibung

Hochkonzentriert auf gesundes Raumklima. Die True Presence®-Produktfamilie setzt neue Maßstäbe. Zu ihrer Vervollständigung gehören Sensoren, die einfach und verlässlich Zusatzinformationen in das System geben. Der Multisensor Air ist auf Luft-, Helligkeits- und Temperaturmessungen spezialisiert. Ohne True Presence®-Erkennung, aber mit demselben außergewöhnlichen Design fügt er sich nahtlos in das moderne Deckenbild von Gebäuden ein. Der Sensor mit dem Sinn für gute Luft. Die Schnittstelle BT IPD verfügt über eine zusätzliche Geräuschpegelmessung. Neben dem Infektionsrisiko werden Informationen über Behaglichkeit und Taupunkt ausgegeben. Ausgestattet mit neuestem Bluetooth Mesh Connect Standard.

## Technische Daten

Abmessungen (L x B x H)	51 x 123 x 123 mm	Schutzart	IP20
Mit Bewegungsmelder	Nein	Umgebungstemperatur	0 – 50 °C
Herstellergarantie	5 Jahre	Werkstoff	Kunststoff
Einstellungen via	Smartphone, Tablet, Connect Bluetooth Mesh	Technologie, Sensoren	CO2, Geräuschpegel, Luftdruck, Luftfeuchte, Lichtsensor, Temperatur, VOC
Mit Fernbedienung	Nein	Montagehöhe	2 – 12 m
Variante	BT IPD - Unterputz	Montagehöhe max	12,00 m
VPE1, EAN	4007841084264	optimale Montagehöhe	2,8 m
Anwendung, Ort	Innenbereich	Dämmerungseinstellung	2 – 2000 lx
Anwendung, Raum	Großraumbüro, Hotelzimmer, Klassenzimmer, Konferenzraum / Besprechungsraum	Hauptlicht einstellbar	Ja
Inkl. Eckwandhalter	Nein	Dämmerungseinstellung Teach	Ja
Montageort	Decke	Vernetzung	Ja
Montageart	Unterputz, Decke	Vernetzung via	Bluetooth Mesh Connect

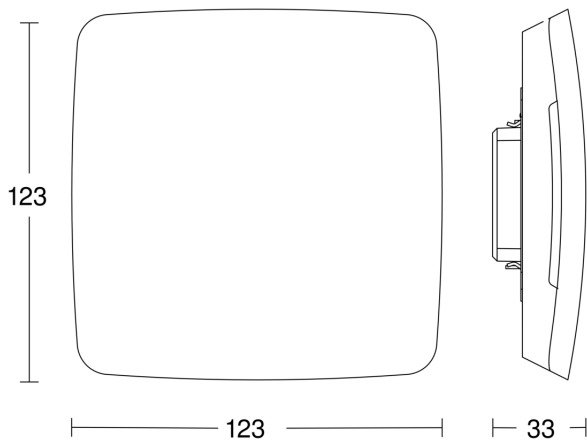
Multisensor - Professional Line

# Multisensor Air

BT IPD - Unterputz  
EAN 4007841 084264  
Art.-Nr. 084264



## Maßzeichnung



## Schaltplan

