

# MD IR 4360-24

COM1 - Deckeneinbau  
 EAN 4007841 086916  
 Art.-Nr. 086916



Magnet zur einfachen Installation



Infrarot-Sensor 360°



Montagehöhe max. 4 m



Max. ø 24 m



IP20



2 - 1000 Lux



5 Sek - 60 Min

Teach

Teach mode

5 years

Herstellergarantie  
[steinel.de/garantie](http://steinel.de/garantie)



CE

## Funktionsbeschreibung

Die neuen 360°-IR-Bewegungsmelder mit Ø 8 bzw. Ø 24 m Reichweite sind die bequemere Lösung für sensorbasierte Standardanforderungen im Objektbereich. Ideal zur Bewegungserfassung und Lichtmessung z. B. in Büros, Besprechungsräumen und Durchgangsbereichen. Mit COM1-Schnittstelle, Tastereingang und Voll-/Halbautomatik-Modus. Einstellung und Bedienung per Smart Remote Fernbedienung oder Potentiometer. Inkl. steckbarer Abdeckkappen zur Erfassungseingrenzung. Einfache Montage dank modularer magnetischer Halterung. Für Unterputz, Aufputz und Deckeneinbau. LED-Feedback für einfache Inbetriebnahme. Einbauhöhe max. 4 m. Parallelschaltung: (max. 10 Sensoren). Schaltlast: 2000 Watt bzw. 500 Watt (LED). sensNORM-konform.

## Technische Daten

Abmessungen (Ø x H)	109 x 114 mm	Montagehöhe	2 – 10,00 m
Mit Bewegungsmelder	Ja	Montagehöhe max	10,00 m
Herstellergarantie	5 Jahre	optimale Montagehöhe	2,8 m
Einstellungen via	Fernbedienung, Smart Remote, Potis	Erfassungswinkel	360 °
Mit Fernbedienung	Nein	Unterkriechschutz	Ja
Variante	COM1 - Deckeneinbau	segmentweise Ausblendung	Ja
VPE1, EAN	4007841086916	Elektronische Skalierbarkeit	Nein
Ausführung	Bewegungsmelder	Mechanische Skalierbarkeit	Nein
Anwendung, Ort	Innenbereich	Reichweite Radial	Ø 5.5 m (24 m <sup>2</sup> )
Anwendung, Raum	Einzelbüro, Funktionsraum / Nebenraum, Innenbereich, Lager	Reichweite Tangential	Ø 24 m (452 m <sup>2</sup> )
Farbe	Weiß	Schaltzonen	1436 Schaltzonen
Farbe, RAL	9010	Abdeckmaterial Lieferumfang	Abdeckschalen
Inkl. Eckwandhalter	Nein	Funktionen	Bewegungssensor, Lichtsensor, Halb- / Vollautomatik, Potentiometer, Relais Ausgang, Normal- / Testbetrieb
Montageort	Decke		

# MD IR 4360-24

COM1 - Deckeneinbau  
 EAN 4007841 086916  
 Art.-Nr. 086916



## Technische Daten

Montageart	Deckeneinbau, Decke	Dämmerungseinstellung	2 – 1000 lx
Schutzart	IP20	Zeiteinstellung	5 s – 60 Min.
Umgebungstemperatur	von -20 bis 50 °C	Hauptlicht einstellbar	Nein
Werkstoff	Kunststoff	Dämmerungseinstellung Teach	Ja
Netzanschluss	50 – 60 Hz	Konstantlichtregelung	Nein
Schaltausgang 1, Ohmsch	2000 W	Vernetzung	Ja
Schaltausgang 1, Anzahl LED/ Leuchtstofflampen	50 stk.	Art der Vernetzung	Master/Master
LED Lampen > 8 W	500 W	Vernetzung via	Kabel
Kapazitive Belastung in µF	176 µF	Vernetzung, Anzahl	max. 10 Sensoren
Technologie, Sensoren	Passiv Infrarot, Lichtsensor	Produkt Kategorie	Bewegungsmelder

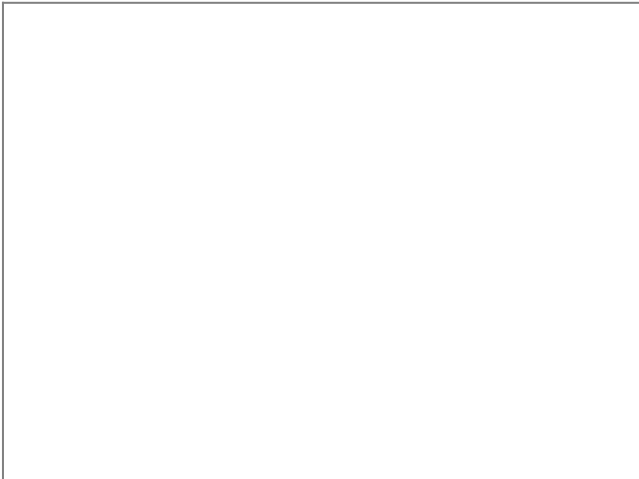
## Zubehör

EAN 4007841 079543	Deckeneinbau-Adapter Deckeneinbau
EAN 4007841 009151	Smart Remote
EAN 4007841 592806	Nutzer Fernbedienung RC5
EAN 4007841 559410	Service Fernbedienung RC8

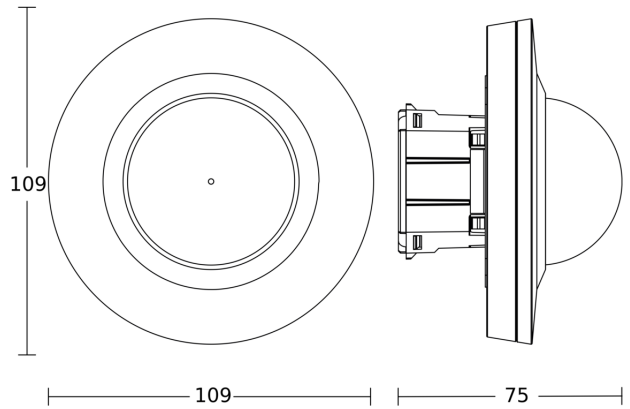
# MD IR 4360-24

COM1 - Deckeneinbau  
EAN 4007841 086916  
Art.-Nr. 086916

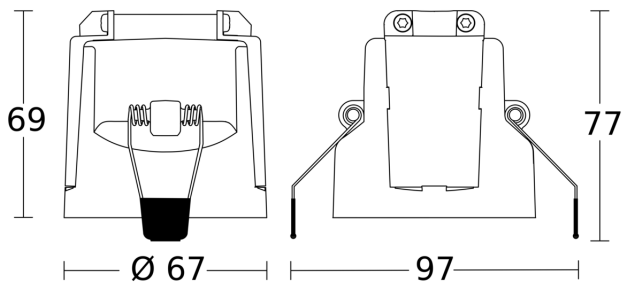
## Sensorerfassungsbereich



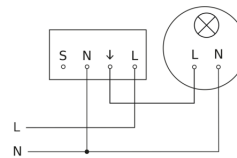
## Maßzeichnung 1



## Maßzeichnung 2



## Schaltplan



# MD IR 4360-24

COM1 - Deckeneinbau  
EAN 4007841 086916  
Art.-Nr. 086916

## Schaltplan Vernetzung max. 10 Sensoren

