

MD IR 4360-24

COM1 - Unterputz
EAN 4007841 086923
Art.-Nr. 086923



Magnet zur einfachen Installation



Infrarot-Sensor 360°



Montagehöhe max. 4 m



Max. ø 24 m



2 - 1000 Lux



5 Sek - 60 Min



IP20

Teach

Teach mode

5 years

Herstellergarantie
steinel.de/garantie



CE

Funktionsbeschreibung

Die neuen 360°-IR-Bewegungsmelder mit Ø 8 bzw. Ø 24 m Reichweite sind die bequemere Lösung für sensorbasierte Standardanforderungen im Objektbereich. Ideal zur Bewegungserfassung und Lichtmessung z. B. in Büros, Besprechungsräumen und Durchgangsbereichen. Mit COM1-Schnittstelle, Tastereingang und Voll-/Halbautomatik-Modus. Einstellung und Bedienung per Smart Remote Fernbedienung oder Potentiometer. Inkl. steckbarer Abdeckkappen zur Erfassungseingrenzung. Einfache Montage dank modularer magnetischer Halterung. Für Unterputz, Aufputz und Deckeneinbau. LED-Feedback für einfache Inbetriebnahme. Einbauhöhe max. 4 m. Parallelschaltung: (max. 10 Sensoren). Schaltlast: 2000 Watt bzw. 500 Watt (LED). sensNORM-konform.

Technische Daten

Abmessungen (Ø x H)	109 x 74 mm	Montagehöhe	2 – 4 m
Mit Bewegungsmelder	Ja	Montagehöhe max	4,00 m
Herstellergarantie	5 Jahre	optimale Montagehöhe	2,8 m
Einstellungen via	Fernbedienung, Smart Remote, Potis	Erfassungswinkel	360 °
Mit Fernbedienung	Nein	Unterkriechschutz	Ja
Variante	COM1 - Unterputz	segmentweise Ausblendung	Ja
VPE1, EAN	4007841086923	Elektronische Skalierbarkeit	Nein
Ausführung	Bewegungsmelder	Mechanische Skalierbarkeit	Nein
Anwendung, Ort	Innenbereich	Reichweite Radial	Ø 5.5 m (24 m ²)
Anwendung, Raum	Einzelbüro, Funktionsraum / Nebenraum, Innenbereich, Lager	Reichweite Tangential	Ø 24 m (452 m ²)
Farbe	Weiß	Schaltzonen	1436 Schaltzonen
Farbe, RAL	9010	Abdeckmaterial Lieferumfang	Abdeckschalen
Inkl. Eckwandhalter	Nein	Funktionen	Bewegungssensor, Lichtsensor, Halb- / Vollautomatik, Potentiometer, Relais Ausgang, Normal- / Testbetrieb
Montageort	Decke		

MD IR 4360-24

COM1 - Unterputz
 EAN 4007841 086923
 Art.-Nr. 086923



Technische Daten

Montageart	Unterputz, Decke	Dämmerungseinstellung	2 – 1000 lx
Schutzart	IP20	Zeiteinstellung	5 s – 60 Min.
Umgebungstemperatur	von -20 bis 50 °C	Hauptlicht einstellbar	Nein
Werkstoff	Kunststoff	Dämmerungseinstellung Teach	Ja
Netzanschluss	50 – 60 Hz	Konstantlichtregelung	Nein
Schaltausgang 1, Ohmsch	2000 W	Vernetzung	Ja
Schaltausgang 1, Anzahl LED/ Leuchtstofflampen	50 stk.	Art der Vernetzung	Master/Master
LED Lampen > 8 W	500 W	Vernetzung via	Kabel
Kapazitive Belastung in µF	176 µF	Vernetzung, Anzahl	max. 10 Sensoren
Technologie, Sensoren	Passiv Infrarot, Lichtsensor	Produkt Kategorie	Bewegungsmelder

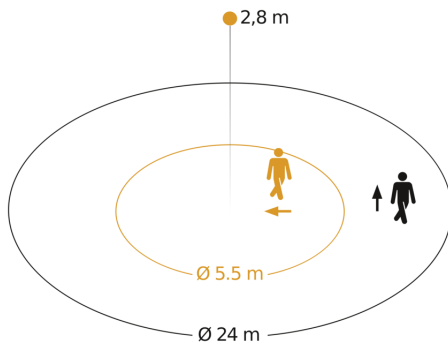
Zubehör

EAN 4007841 079543	Deckeneinbau-Adapter
EAN 4007841 009151	Smart Remote
EAN 4007841 592806	Nutzer Fernbedienung RC5
EAN 4007841 559410	Service Fernbedienung RC8

MD IR 4360-24

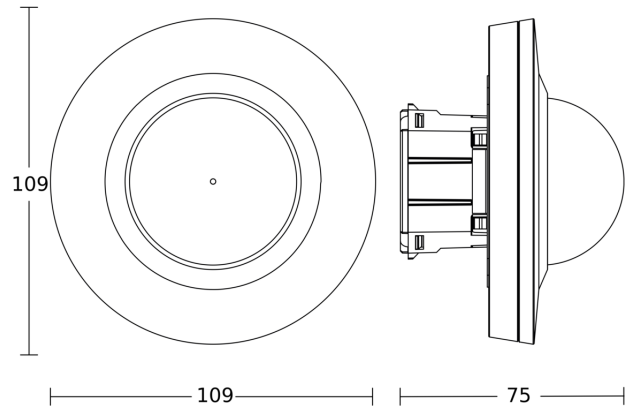
COM1 - Unterputz
EAN 4007841 086923
Art.-Nr. 086923

Sensorerfassungsbereich

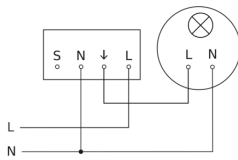


Mögliche Montagehöhe: 2,00 m - 4,00 m
Orange: radial
Schwarz: tangential

Maßzeichnung



Schaltplan



Schaltplan Vernetzung max. 10 Sensoren

