

Projecteur LED à détection

XLED home 2 XL S

V2 noir
EAN 4007841 030049
Réf. 030049



LED

30 years (0 4,5h / day)

3000 K

3000K warm-white



infrared sensor
180°



max. 10 m



IP44



180° horizontal,
180° vertical



180° horizontal, 90°
vertical



2 - 2000 lux



8 sec - 35 min



Ideal 2 m

Description du fonctionnement

Un éclairage semblable à la lumière du jour au format XL. Projecteur à détection pour l'extérieur XLED home 2 XL S puissant, portée de 10 m. max. Idéal pour éclairer de grands espaces tels que des voies d'accès, des cours intérieures ou des jardins. Détecteur IR de précision orientable permettant une détection de 180°. Panneau LED complètement orientable (180° à l'horizontale et à la verticale). Un diffuseur opalescent de qualité supérieure pour un éclairage optimal. 2124 lm, 19,3 W, un angle de détection de 180° et un système de refroidissement en HCMC (High Conductive Magnesium Composite).

Caractéristiques techniques

| | |
|-----------------------------|--|
| Dimensions (L x l x H) | 161 x 180 x 240 mm |
| Avec source | Oui, système d'éclairage LED STEINEL |
| Avec détecteur de mouvement | Oui |
| Garantie du fabricant | 5 ans |
| Réglages via | Potentiomètres |
| Variante | noir |
| UC1, Code EAN | 4007841030049 |
| Applications | Extérieur |
| Emplacement, pièce | extérieur, tout autour du bâtiment, terrasse / balcon, Cour et allée |
| Coloris | noir |
| Lieu d'installation | mur, angle |
| Montage | Mur, angle, En saillie |
| Indice de protection | IP44 |
| Classe | II |
| Température ambiante | de -20 jusqu'à 40 °C |
| Matériau du boîtier | Matière plastique |

| | |
|--|--|
| Portée radiale | r = 5 m (39 m ²) |
| Portée tangentielle | r = 10 m (157 m ²) |
| Interrupteur crépusculaire | Oui |
| Matériau de recouvrement | autocollant |
| Flux lumineux total du produit | 2124 lm |
| Flux lumineux mesure (360°) | 2124 lm |
| Efficacité totale du produit | 110 lm/W |
| Température de couleur | 3000 K |
| Écart de couleur LED | SDCM3 |
| Ampoule | LED non interchangeable |
| Durée de vie des LED (max. °C) | 50000 h |
| Diminution du flux lumineux selon LM80 | L70B10 |
| Système de refroidissement des LED | HCMC (High Conductive Magnesium Composite) |
| Réglage crépusculaire | 2 - 2000 lx |
| Temporisation | 8 s - 35 Min. |

<https://www.steinell.de>

Sous réserve de modifications techniques.

03.2026

Page 1 de 3

Projecteur LED à détection

XLED home 2 XL S

V2 noir
EAN 4007841 030049
Réf. 030049



Caractéristiques techniques

| | |
|--|--------------------------|
| Matériau du cache | Matière plastique opale |
| Alimentation électrique | 220 – 240 V / 50 – 60 Hz |
| Hauteur de montage max. | 4,00 m |
| Protection au ras du mur | Oui |
| Possibilité de neutraliser la détection par segments | Oui |
| Réglage électronique | Non |
| Réglage mécanique | Non |

| | |
|---|----------------------------|
| Fonction balisage | Non |
| Éclairage principal réglable | Non |
| Réglage du seuil de déclenchement Teach (apprentissage) | Non |
| Mise en réseau possible | Non |
| Puissance | 19,3 W |
| Hauteur de montage optimale | 2 m |
| Angle de détection | 180 ° |
| Catégorie de produits | Projecteur LED à détection |

Accessoires

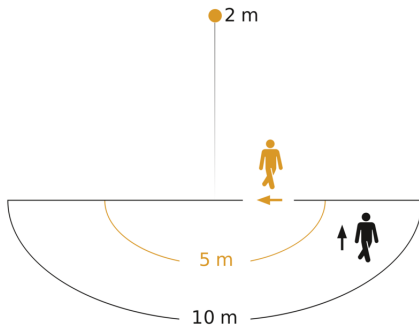
EAN 4007841 055875

Support mural d'angle XLED Home 2/ Protect/ Pro 240 noir

XLED home 2 XL S

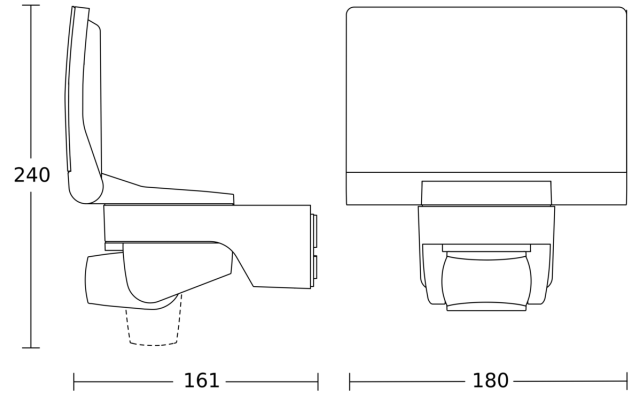
V2 noir
 EAN 4007841 030049
 Réf. 030049

Zone de détection

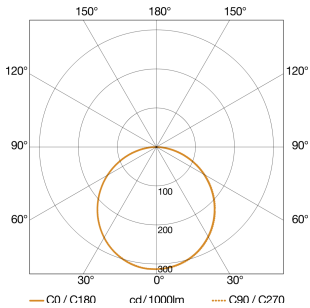


Hauteur d'installation: 1,80 m – 4,00 m
 Orange: sens de passage radial
 Noir: sens de passage tangential

Dessin dimensionnel



Courbe de distribution lumineuse



| | |
|---|--|
| Puissance | 19,3 W |
| Avec source | Oui, système d'éclairage LED STEINEL |
| Ampoule | LED non interchangeable |
| Flux lumineux mesure (360°) | 2124 lm |
| Température de couleur | 3000 K |
| Indice de rendu des couleurs | 80-89 |
| Durée de vie des LED (max. °C) | 50000 h |
| Système de refroidissement des LED | HCMC (High Conductive Magnesium Composite) |

Schéma du circuit

