

Faretto a sensore LED

XLED home 2 XL S

V2 nero
EAN 4007841 030049
Art. n. 030049

 steinel



LED

30 years (0 4,5h / day)

3000 K

3000K warm-white



infrared sensor
180°



max. 10 m



IP44



180° horizontal,
180° vertikal



180° horizontal, 90°
vertical



2 - 2000 lux



8 sec - 35 min



Ideal 2 m

Descrizione del funzionamento

Luce diurna negli spazi più ampi. Faro a sensore per esterni XLED home 2 XL S con raggio d'azione del rilevamento di 10 m. Ideale per illuminare superfici piuttosto ampie quali aree d'accesso, cortili interni o giardini. Sensore di precisione a raggi infrarossi orientabile, con rilevamento a 180°. Pannello LED totalmente orientabile (180° in orizzontale e verticale). Raffinata calotta di copertura opalina per condizioni di luce ottimali. 2124 lm, 19,3 W, angolo di rilevamento di 180°, sistema di raffreddamento HCMC (High Conductive Magnesium Composite = magnesio ad alta conducibilità termica).

Dati tecnici

Dimensioni (lung. x largh. x alt.)	161 x 180 x 240 mm
Con lampadina	Sì, sistema LED STEINEL
Con rilevatore di movimento	Sì
Garanzia del produttore	5 anni
Impostazioni tramite	Potenziometri
Variante	nero
VPE1, EAN	4007841030049
Applicazione, luogo	Esterno
Applicazione, locale	Esterno, perimetro della casa, terrazzi / balconi, Cortili e passi carrai
colore	nero
Luogo di montaggio	Parete, angolo
Montaggio	Parete, angolo, In superficie
Grado di protezione	IP44
Classe di protezione	II
Temperatura ambiente	da -20 fino a 40 °C

Raggio d'azione radiale	r = 5 m (39 m ²)
Raggio d'azione tangenziale	r = 10 m (157 m ²)
Interruttori crepuscolari	Sì
Materiale di copertura	adesivi
Flusso luminoso prodotto totale	2124 lm
Flusso luminoso misurato (360°)	2124 lm
Efficienza totale del prodotto	110 lm/W
Temperatura di colore	3000 K
Scostamento cromatico LED	SDCM3
Lampadina sostituibile	LED non sostituibile
Durata utile LED (max °C)	50000 ore
Calo del flusso luminoso secondo LM80 L70B10	
Sistema di raffreddamento LED	HCMC (High Conductive Magnesium Composite)
Regolazione crepuscolare	2 - 2000 lx
Regolazione del periodo di accensione	8 s - 35 Min.
Funzione luce di base	No

<https://www.steinel.de>

Con riserva di modifiche tecniche

02.2026 Pagina 1 da 3

Faretto a sensore LED

XLED home 2 XL S

V2 nero
EAN 4007841 030049
Art. n. 030049



Dati tecnici

Materiale dell'involucro	Plastica
Materiale della copertura	Plastica opalina
Allacciamento alla rete	220 – 240 V / 50 – 60 Hz
Altezza di montaggio max.	4,00 m
Protezione antistrisciamento	Sì
Possibilità di schermare segmenti del campo di rilevamento	Sì
Scalabilità elettronica	No
Scalabilità meccanica	No

Luce principale regolabile	No
Regolazione crepuscolare Teach	No
Collegamento in rete	No
Potenza	19,3 W
Altezza di montaggio ottimale	2 m
Angolo di rilevamento	180 °
Categoria del prodotto	Faretto a sensore LED

Accessori

EAN 4007841 055875

Supporto per angoli per XLED Home 2/ Protect/ Pro 240

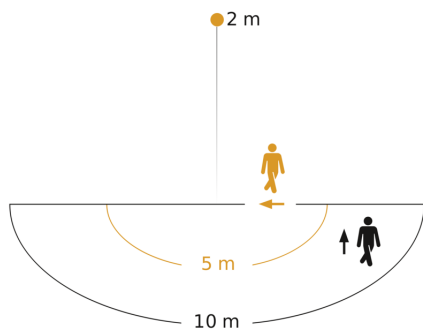
Faretto a sensore LED

XLED home 2 XL S

V2 nero
EAN 4007841 030049
Art. n. 030049

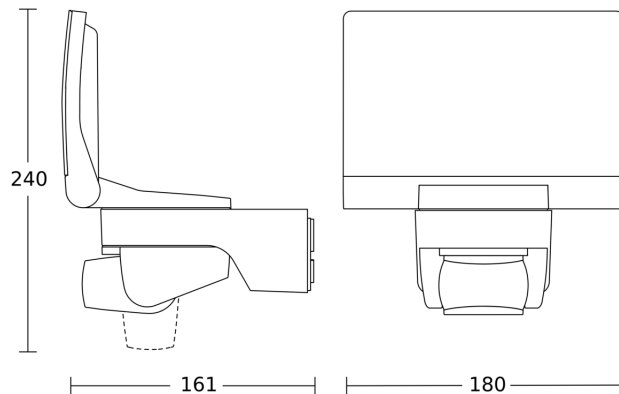


Campo di rilevamento

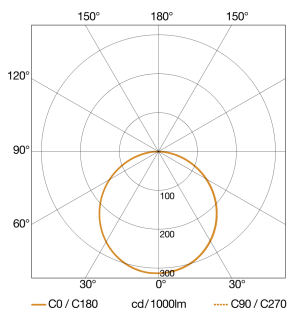


Possibile altezza di montaggio: 1,80 m - 4,00 m
Arancione: radiale
Nero: tangenziale

Disegno



Curva di distribuzione della luce



Potenza	19,3 W
Con lampadina	Sì, sistema LED STEINEL
Lampadina sostituibile	LED non sostituibile
Flusso luminoso masurato (360°)	2124 lm
Temperatura di colore	3000 K
Indice di resa cromatica	80-89
Durata utile LED (max °C)	50000 ore
Sistema di raffreddamento LED	HCMC (High Conductive Magnesium Composite)

Schema elettrico

