

Sensor-LED-buitenspot

XLED home 2 XL S

V2 zwart
EAN 4007841 030049
art.nr. 030049



LED

30 years (0 4,5h / day)

3000 K

3000K warm-white



infrared sensor
180°



max. 10 m



IP44



180° horizontaal,
180° vertikaal



180° horizontaal, 90°
verticaal



2 - 2000 lux



8 sec - 35 min



Ideal 2 m

Funciebeschrijving

Op daglicht lijkend licht in XL. Veel licht gevende sensor-buitenspot XLED home 2 XL S met 10 m sensorreikwijdte. Ideaal voor de verlichting van grote oppervlakken zoals opritten, binnenplaatsen of tuinen. Draaibare precisie-infraroodsensor met 180° registratie. Volledig draaibaar led-paneel (180°, horizontaal en verticaal). Fraaie opalen kap voor optimale lichtomstandigheden. 2124 lm, 19,3 W, 180° registratiehoek, hoog warmtegeleidend magnesium composiet koelsysteem (HCMC).

Technische gegevens

Afmetingen (L x B x H)	161 x 180 x 240 mm
Met lampjes	Ja, STEINEL led-systeem
Met bewegingsmelder	Ja
Fabrieksgarantie	5 jaar
Instellingen via	Potentiometers
Variant	zwart
VPE1, EAN	4007841030049
Toepassing, plaats	Buiten
Toepassing, ruimte	Buiten, rondom het huis, terras / balkon, tuin & oprit
kleur	zwart
Montageplaats	wand, hoek
Montage	Wand, hoek, Op de muur
Bescherming	IP44
Beschermingsklasse	II
Omgevingstemperatuur	van -20 tot 40 °C
Materiaal van de behuizing	kunststof

Reikwijdte radiaal	r = 5 m (39 m ²)
Reikwijdte tangentiaal	r = 10 m (157 m ²)
Schemerschakelaar	Ja
Afdek materiaal	stickers
Lichtstroom totaal product	2124 lm
gemeten Lichtstroom (360°)	2124 lm
Totale efficiëntie van het product	110 lm/W
Kleurtemperatuur	3000 K
Kleurafwijking led	SDCM3
Type lichtbron	Led niet vervangbaar
Levensduur led (max. °C)	50000 uur
Lichtstroomafname volgens LM80	L70B10
Led-koelsysteem	HCMC (High Conductive Magnesium Composite)
Schemerinstelling	2 - 2000 lx
Tijdinstelling	8 s - 35 Min.
basislichtfunctie	Nee

<https://www.steinell.de>

Technische wijzigingen voorbehouden

03.2026 Pagina 1 van 3

Sensor-LED-buitenspot

XLED home 2 XL S

V2 zwart
EAN 4007841 030049
art.nr. 030049



Technische gegevens

Materiaal van de afdekking	Kunststof opaal
Stroomtoevoer	220 – 240 V / 50 – 60 Hz
Montagehoogte max.	4,00 m
Onderkruipbescherming	Ja
verkleining van de registratiehoek per segment mogelijk	Ja
Elektronische instelling	Nee
Mechanische instelling	Nee

Hoofdlicht instelbaar	Nee
Schemerinstelling Teach	Nee
Koppeling	Nee
Vermogen	19,3 W
Optimale montagehoogte	2 m
Registratiehoek	180 °
Product categorie	Sensor-LED-buitenspot

Toebehoren

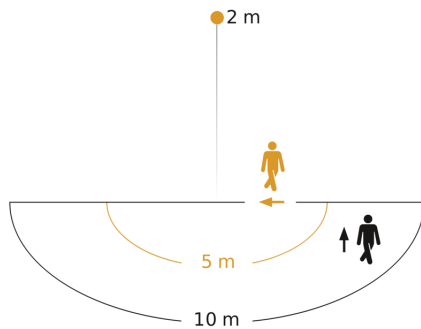
EAN 4007841 055875

Hoekwandhouder XLED Home 2/ Protect / Pro 240 zwart

XLED home 2 XL S

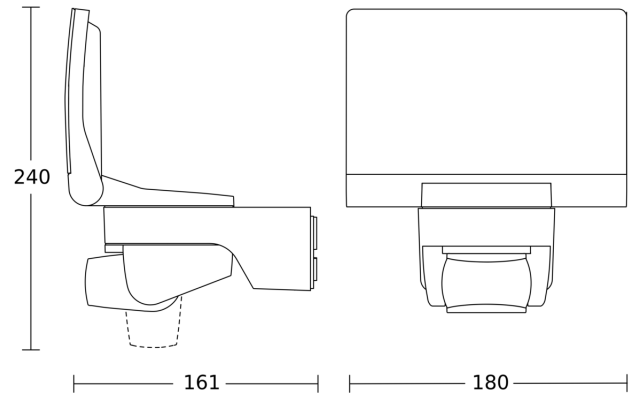
V2 zwart
 EAN 4007841 030049
 art.nr. 030049

Registratiebereik

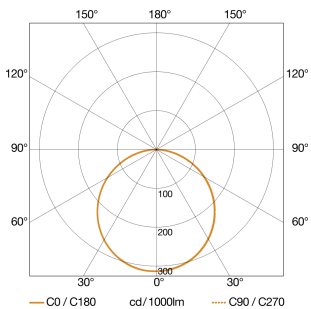


Mogelijke montagehoogte: 1,80 m - 4,00 m
 Oranje: radiaal
 Zwart: tangentiaal

Maten



Lichtverdelingscurve



Vermogen	19,3 W
Met lampjes	Ja, STEINEL led-systeem
Type lichtbron	Led niet vervangbaar
gemeten Lichtstroom (360°)	2124 lm
Kleurtemperatuur	3000 K
Index kleurweergave	80-89
Levensduur led (max. °C)	50000 uur
Led-koelsysteem	HCMC (High Conductive Magnesium Composite)

aansluitschema

