

Projecteur LED à détection

XLED home 2 S

anthracite
EAN 4007841 033064
Réf. 033064



LED

3000 K



infrared sensor
180°



max. 10 m



IP44



180° horizontal,
180° vertical



180° horizontal, 90°
vertical



Light source not
exchangeable



Control gear not
exchangeable



2 - 2000 lux

Description du fonctionnement

Le best-seller. Désormais encore plus sophistiqué. Projecteur à détection pour l'extérieur XLED home 2 S pour une sécurité absolue. Panneau LED entièrement orientable au design opalescent noble. À la hauteur des exigences les plus strictes pour le design et un confort d'éclairage maximum. 1550 lm avec une consommation ne dépassant pas 13,7 W. Détecteur IR de précision orientable (à l'horizontale : 180°, à la verticale : 90°). Angle de détection de 180° et portée max. de 10 m, 3000 K. Système de refroidissement en HCMC (High Conductive Magnesium Composite).

Caractéristiques techniques

Dimensions (L x l x H)	161 x 180 x 218 mm
Avec source	Oui, système d'éclairage LED STEINEL
Avec détecteur de mouvement	Oui
Garantie du fabricant	5 ans
Réglages via	Potentiomètres
Variante	anthracite
UC1, Code EAN	4007841033064
Applications	Extérieur
Emplacement, pièce	extérieur, tout autour du bâtiment, terrasse / balcon, Cour et allée
Coloris	anthracite
Support mural d'angle inclus	Non
Lieu d'installation	mur, angle
Montage	En saillie, angle, Mur
Résistance aux chocs	IK03
Indice de protection	IP44
Classe	II

Portée tangentielle	r = 10 m (157 m ²)
Interrupteur crépusculaire	Oui
Flux lumineux total du produit	1550 lm
Flux lumineux mesure (360°)	1550 lm
Efficacité totale du produit	113 lm/W
Température de couleur	3000 K
Écart de couleur LED	SDCM3
Ampoule	LED non interchangeable
Durée de vie des LED (max. °C)	50000 h
Durée de vie LED L70B50 (25°)	> 60000
Diminution du flux lumineux selon LM80	L70B10
Système de refroidissement des LED	HCMC (High Conductive Magnesium Composite)
Allumage en douceur	Non
Réglage crépusculaire	2 - 2000 lx
Temporisation	8 s - 35 Min.

<https://www.steinell.de>

Sous réserve de modifications techniques.

03.2026

Page 1 de 3

XLED home 2 S

anthracite
EAN 4007841 033064
Réf. 033064



Caractéristiques techniques

Température ambiante	de -20 jusqu'à 40 °C
Matériau du boîtier	HCMC
Matériau du cache	Matière plastique opale
Alimentation électrique	220 – 240 V / 50 – 60 Hz
Hauteur de montage max.	4,00 m
Protection au ras du mur	Oui
Possibilité de neutraliser la détection par segments	Oui
Réglage électronique	Non
Réglage mécanique	Non
Portée radiale	r = 5 m (39 m ²)

Fonction balisage	Non
Éclairage principal réglable	Non
Réglage du seuil de déclenchement Teach (apprentissage)	Non
Mise en réseau possible	Non
Puissance	13,7 W
Indice de rendu des couleurs IRC	= 82
Hauteur de montage optimale	2 m
Angle de détection	180 °
Catégorie de produits	Projecteur LED à détection
Classe d'efficacité énergétique de la source lumineuse	E

Accessoires

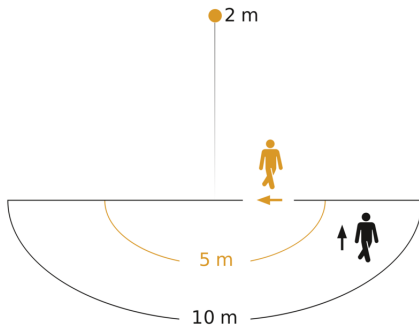
EAN 4007841 053086

Support mural d'angle XLED Home 2/ Protect/ Pro 240 Graphite

XLED home 2 S

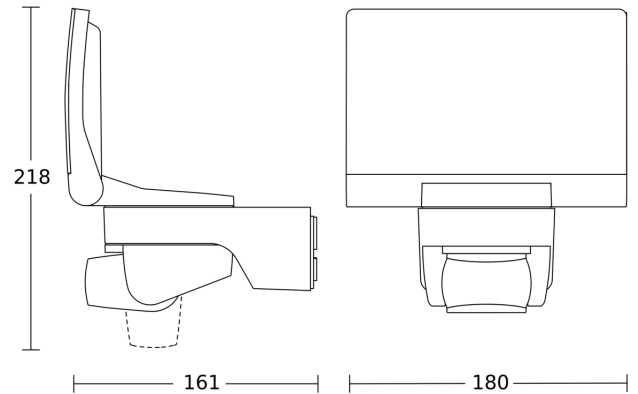
anthracite
EAN 4007841 033064
Réf. 033064

Zone de détection



Hauteur d'installation: 1,80 m - 4,00 m
Orange: sens de passage radial
Noir: sens de passage tangential

Dessin dimensionnel



Courbe de distribution lumineuse

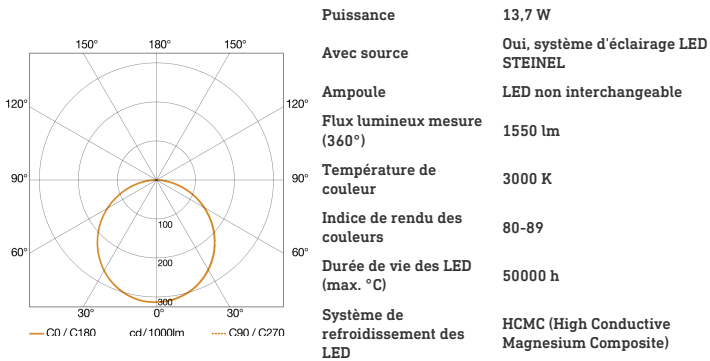


Schéma du circuit

