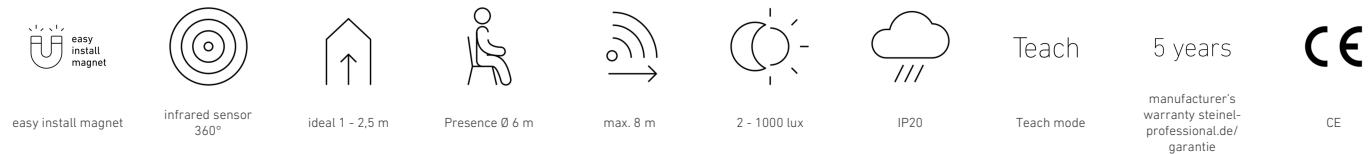


PD-8 ECO

COM1 - plafondinbouw wit
EAN 4007841 087913
art.nr. 087913



Funcatiebeschrijving

Bewegingsdetectie, aanwezigheidsdetectie en lichtmeting voor kantoren, vergaderruimtes, gangen en dergelijke – de 360°-IR-aanwezigheidsmelders conform sensNORM zijn ideaal voor standaard-eisen op basis van sensoren in het projectbereik. Met COM1-, KNX- en DALI-2 IPD-interface. Bij COM1 met knopingang en vol-/halfautomatische modus. Reikwijdte bewegingsdetectie: Ø 8 resp. Ø 24 m. Aanwezigheidsmelderfunctie met Ø 6 resp. Ø 7,5 m registratiebereik. Opzetbare afdekkappen in bijpassende kleur inbegrepen. Voor inbouw, opbouw, plafondinbouw. Instellen en bedienen via Smart Remote-afstandsbediening of potentiometer. Montagevriendelijke modulaire magneet-steekverbinding. Led-feedback voor veilige ingebruikname. Inbouwhoogte max. 4 m. Parallelschakeling (max. 10 sensoren). Schakellast: 2000 watt resp. 500 watt (led). In zwart of wit.

Technische gegevens

Afmetingen (Ø x H)	109 x 109 mm	Montagehoogte	2 – 4 m
Met bewegingsmelder	Ja	Montagehoogte max.	4,00 m
Fabrieksgarantie	5 jaar	Optimale montagehoogte	2,8 m
Instellingen via	Afstandsbediening, Smart Remote, Potentiometers	Registratiehoek	360 °
Met afstandsbediening	Nee	verkleining van de registratiehoek per segment mogelijk	Ja
Variant	COM1 - plafondinbouw wit	Elektronische instelling	Nee
VPE1, EAN	4007841087913	Mechanische instelling	Nee
Uitvoering	Bewegingsmelder en Aanwezigheidsmelder	Reikwijdte radiaal	Ø 4.5 m (16 m ²)
Toepassing, plaats	Binnen	Reikwijdte tangentiaal	Ø 8 m (50 m ²)
Toepassing, ruimte	klein kantoor, functionele ruimte / bergkamer, Binnen, magazijn	Reikwijdte aanwezigheid	Ø 6 m (28 m ²)
kleur	wit	schakelzones	492 schakelzones
Incl. hoekwandhouder	Nee	Afdek materiaal	afdekplaatjes
Montageplaats	plafond	Functies	Bewegingssensor, Lichtsensor, Aanwezigheidsfunctie,

PD-8 ECO

COM1 - plafondinbouw wit
 EAN 4007841 087913
 art.nr. 087913



Technische gegevens

Montage	Plafondinbouw, Plafond
Bescherming	IP20
Omgevingstemperatuur	van -20 tot 50 °C
Materiaal	kunststof
Schakeluitgang 1, ohms	2000 W
Schakeluitgang 1, aantal leds/TL-lampen	50 st
Led-lampen > 8 W	500 W
Capacitieve belasting in µF	176 µF
Technologie, sensoren	passief infrarood, Lichtsensor

Aanwezigheidsmelderlogica, (Half-) automatisch, Potentiometer, Relaisuitgang, Normaal- / testbedrijf

Schemerinstelling	2 – 1000 lx
Tijdstelling	5 s – 60 Min.
Hoofdlicht instelbaar	Nee
Schemerinstelling Teach	Ja
Regeling constant licht	Nee
Soort koppeling	Master/master
Koppeling via	Kabel
Koppeling, aantal	max. 10 sensoren
Product categorie	Bewegingsmelder en Aanwezigheidsmelder

Toebehoren

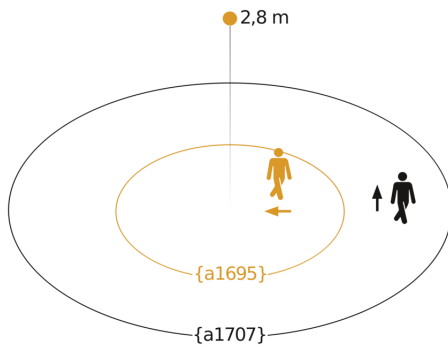
EAN 4007841 079543	Inbouw plafond adapter
EAN 4007841 009151	Afstandsbediening Smart Remote
EAN 4007841 592806	Gebruikers-afstandsbediening RC5
EAN 4007841 559410	Service-afstandsbediening RC8

PD-8 ECO

COM1 - plafondinbouw wit
EAN 4007841 087913
art.nr. 087913

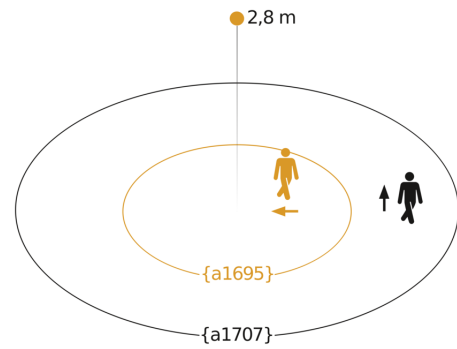


Registratiebereik 1



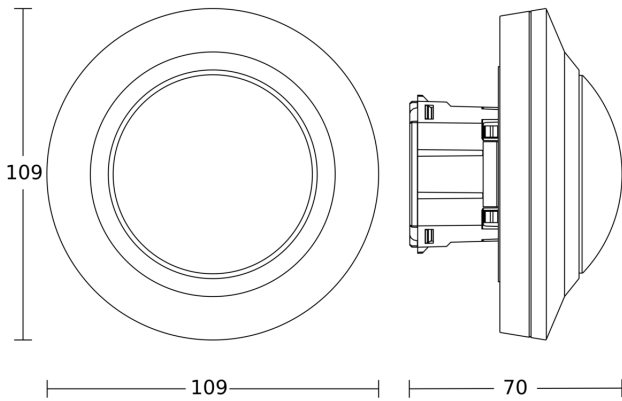
Mogelijke montagehoogte: 2,00 m - 4,00 m
Oranje: radiaal
Zwart: tangentiaal

Registratiebereik 2

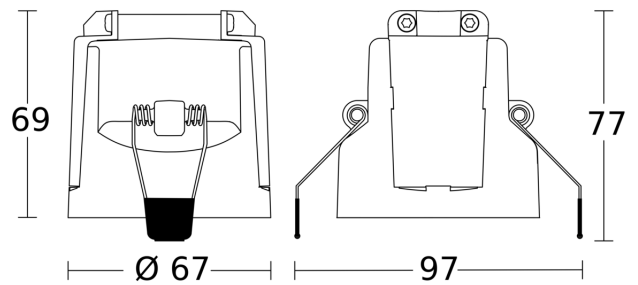


Mogelijke montagehoogte: 2,00 m - 4,00 m
Oranje: radiaal
Zwart: tangentiaal

Maten 1



Maten 2

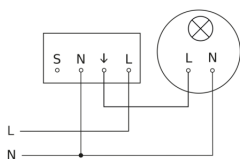


PD-8 ECO

COM1 - plafondbinbouw wit
EAN 4007841 087913
art.nr. 087913



aansluitschema



aansluitschema voor meerdere sensoren

